

- [ホーム](#)
- [ニュースリリース](#)
- [企業情報](#)
- [製品案内](#)
- [DOWNLOAD PDF](#)
- [お問い合わせ](#)

分配器 啓東关东市混合机械厂可根据客户工艺要求订制以下全套分配器设备

分配器 | 管形分配器 | 文氏管形分配器

## 製品カテゴリ

- ▶ 混合機系列 | ミキサー
- ▶ 乳化機系列 | エマルジョン
- ▶ 攪拌機系列 | ミキサー
- ▶ 混合器系列 | ミキサー
- ▶ 静态混合器
- ▶ 喷射式混合器
- ▶ 汽水混合器
- ▶ 分配器
- ▶ 高效换热器
- ▶ 分散機系列 | 散在し
- ▶ 過濾器系列 | フィルタ
- ▶ 阻火設備 | 火災機器
- ▶ 輸送設備 | 輸送機械
- ▶ 容器及附件 | 容器の種類

## 分配器

ウォータージェットミキサー



被吸引流体の圧力が低い工程ので混合?分散?吸引に。

### 《特長》

(高压) 駆動液体で低压流体を吸引し、スタティックミキサー部で混合?分散?吸引を行ないます。

### 《用途》

苛性ソーダによる低压塩素ガス吸引分散反応工程

硫酸?塩酸?苛性ソーダ等の吸引希釈工程

オゾン?アンモニア等の吸引分散吸収工程

## 产品特性

本产品是针对应用静态混合器时，二股或二股以上流体在进入静态混合器之前，为各股流体顺利输送而设计的。

流体在输送过程中，往往由于各股流体输送压力不平衡而影响混合比，在这种情况下必须选用文氏管形分配器，用文氏管形分配器具有喷射升压泵的性能，在保证次流流量的条件下，使物料的出口压力达到所要求的压力。该分配器主要由喷嘴、接受室、混合室、扩散室等组成。主流经过喷嘴产生压力降，次流被抽吸进用文氏管接受室，主流、次流在混合室中混合后通过扩散室，此时到扩散室出口压力大于次流进口压力，小于主流进口压力。这样，就能使流体顺利输送到静态混合器中，进行混合。但有时由于工艺的特定制，各股流体的输送压力平衡，在这种情况下，根据各股流量及具体的工艺要求，选用一般形式分配器即可。

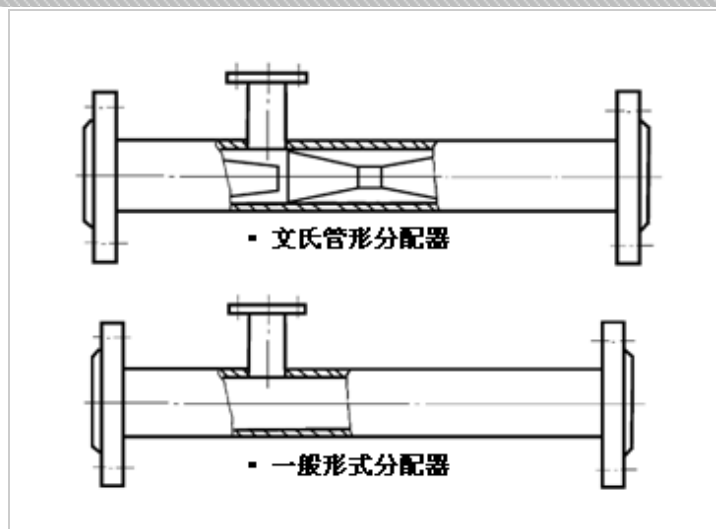
## 产品用途

适用于二股或二股以上流体进料，当主流与次流压力不平衡时选用文氏管形分配器，当主流与次流压力平衡时，选用一般形式分配器。

## 分配器形式

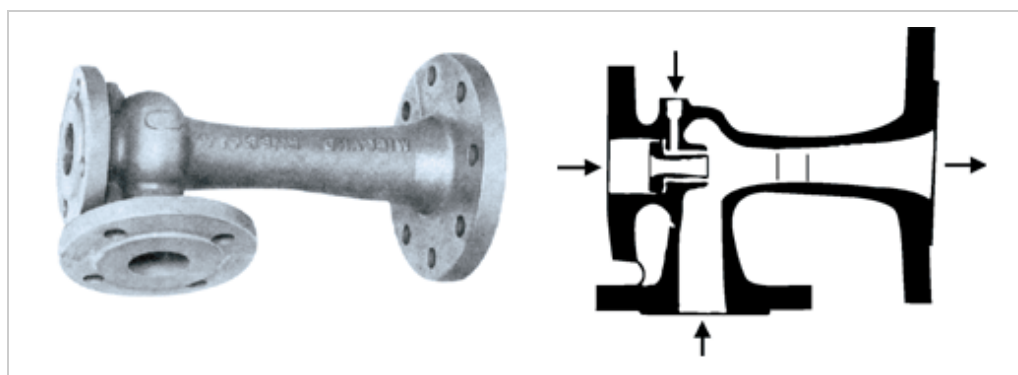
### 啓東市关东混合机械厂主营产品:

混合机 乳化机 混合器 静态混合器 分配器 高效换热器 过滤器 分散机 阻火器 呼吸阀 输送机 给料阀 搅拌机 消声器 容器 视镜

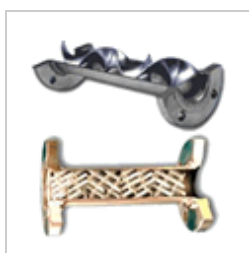


### 实用实例

国内某化学药剂厂，在液化气碱洗的工艺中，因主流次流压力不平衡，选用了大野公司的文氏管形分配器，解决了主流、次流进料问题，使其顺利抽吸，配以大野公司的SK型静态混合器进一步混合，达到了工艺要求。



### 其它相关混合器推荐（点击图片浏览详细内容）



静态混合器



喷射式混合器



汽水混合器



高效换热器

### 关东混合机全部产品推荐

混合机	卧式螺带混合机   固定式多功能混合机   升降式多功能混合机   立式锥形混合机 立式螺带混合机
乳化机	高剪切均质乳化机   实验室乳化机   常压式乳化机   釜用耐压式乳化机 管线式乳化机   升降式乳化机   固定式多功能乳化机   组合式多功能乳化机
搅拌机	轻便型搅拌机   生产型搅拌机
混合器	静态混合器   喷射式混合器   汽水混合器   分配器   高效换热器
分散机	液压升降式分散机   气动升降式分散机

	<p>过滤器</p>	<p>Y型管道过滤器   T型管道过滤器   篮式管道过滤器   袋式精细过滤器 滤芯式精细过滤器   在线反冲洗过滤器   气体过滤器</p>
	<p>阻火设备</p>	<p>管道阻火器   丝网阻火器   石油储罐阻火器   波纹阻火器   阻火管   呼吸阀</p>
	<p>输送设备</p>	<p>螺旋输送机   星形给料阀</p>
	<p>容器及附件</p>	<p>容器   视镜   采样器   消声器</p>

啓東市關東混合機械廠  
QIDONG KANTO MIXED MACHINERY PLANT

当サイトに関するあらゆる著作物・知的財産は关东混合機械に帰属します

TEL : 0513-83301333 83313112 FAX : 0513-83119116