

製品カテゴリ

- ▶ 混合機系列 | ミキサー
- ▶ 乳化機系列 | エマルジョン
- ▶ 攪拌機系列 | ミキサー
- ▶ 混合器系列 | ミキサー
- ▶ 分散機系列 | 散在し
- ▶ 過濾器系列 | フィルタ
- ▶ **Y型管道过滤器**
- ▶ T型管道过滤器
- ▶ 篮式管道过滤器
- ▶ 袋式精细过滤器
- ▶ 滤芯式精细过滤器
- ▶ 在线反冲洗过滤器
- ▶ 气体过滤器
- ▶ 阻火設備 | 火災機器
- ▶ 輸送設備 | 輸送機械
- ▶ 容器及附件 | 容器の種類

过滤器 启东市关东混合机械厂可根据客户工艺要求订制以下全套过滤器设备

Y型管道过滤器 | T型管道过滤器 | 篮式管道过滤器 | 袋式精细过滤器 | 滤芯式精细过滤器 | 在线反冲洗过滤器 | 气体过滤器 |

Y型管道过滤器



过滤器是从流体中分离固体颗粒杂质，提高产品纯度，保护设备（压缩机、泵、仪表等）安全工作的产品。

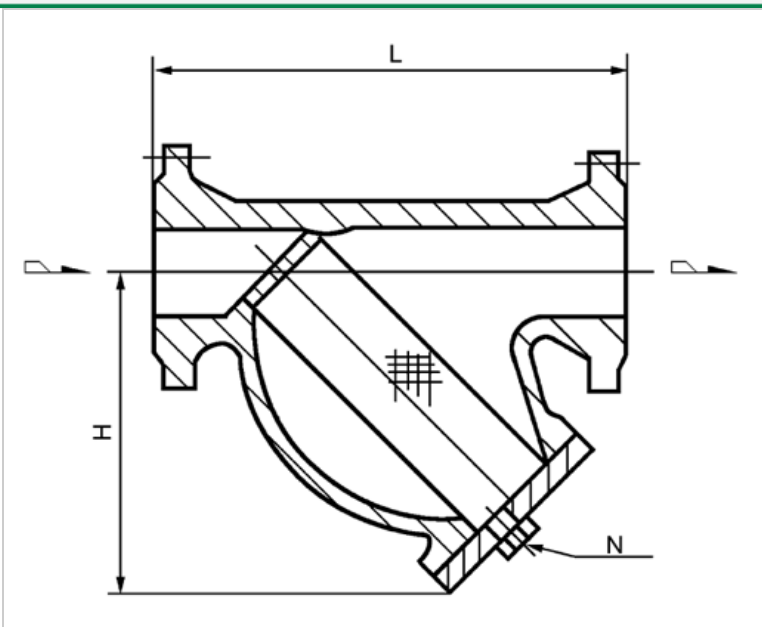
启东市关东混合机械厂生产的系列过滤器其强度和密封试验执行中国 HGJ532-91系列标准。

其种类有Y型、T型、锥型、篮式、罐型等。

接管形式有对焊连接、法兰连接和丝口连接。

壳体材质有碳钢、铸钢、各种牌号的不锈钢等。

Y型同径法兰连接铸造式过滤器（DGYI-F型）



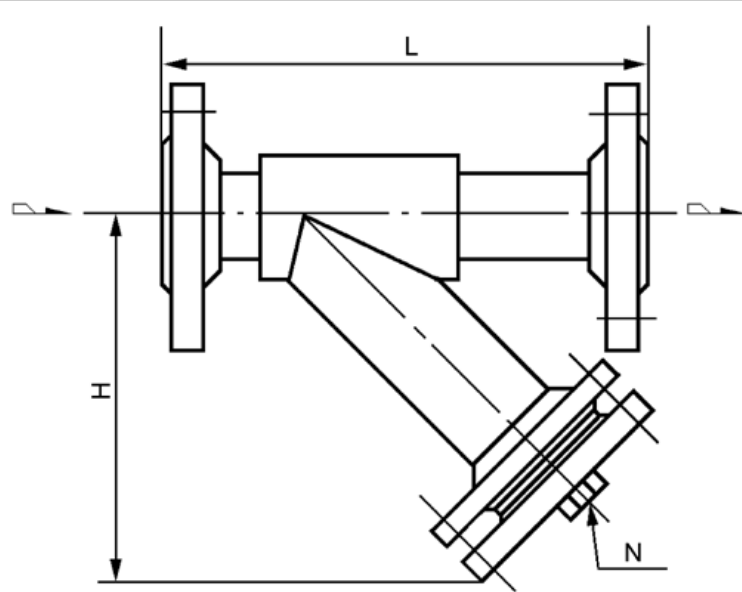
启东市关东混合机械厂主营产品:

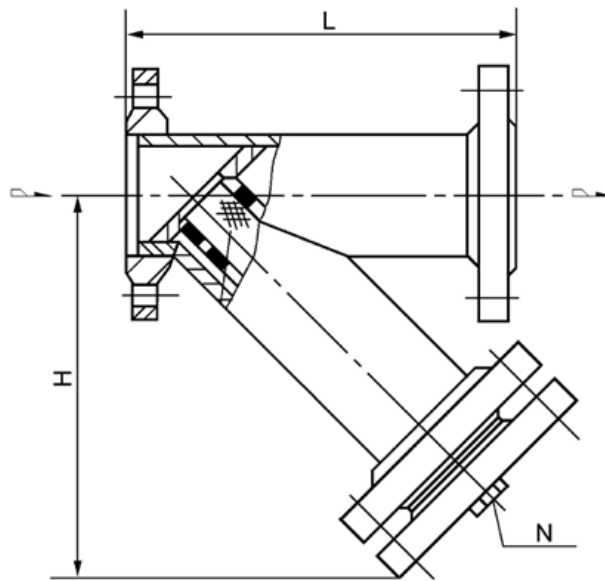
混合机 乳化机 混合器 静态混合器 分配器 高效换热器 过滤器 分散机 阻火器 呼吸阀 输送机 给料阀 搅拌机 消声器 容器 视镜

公称直径DN	安装尺寸MM		管塞N
	L	H	
15	140	120	RC1/4
20	140	120	
25	140	120	
32	170	160	
40	270	180	
50	270	190	RC3/8
65	290	190	
80	360	250	RC3/4
100	410	280	
135	480	330	
150	520	360	M20x1.5
200	660	450	

图表 (DN15-50、PN 5.0MPa)

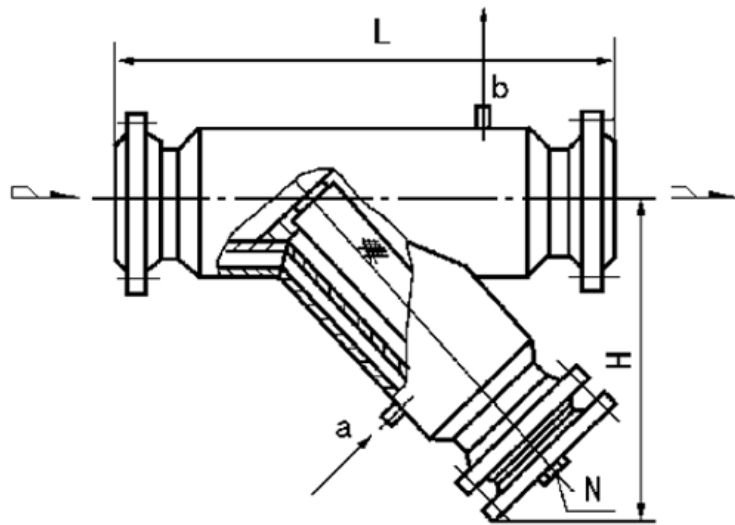
Y型法兰连接焊接式过滤器 (DGYII-F型)





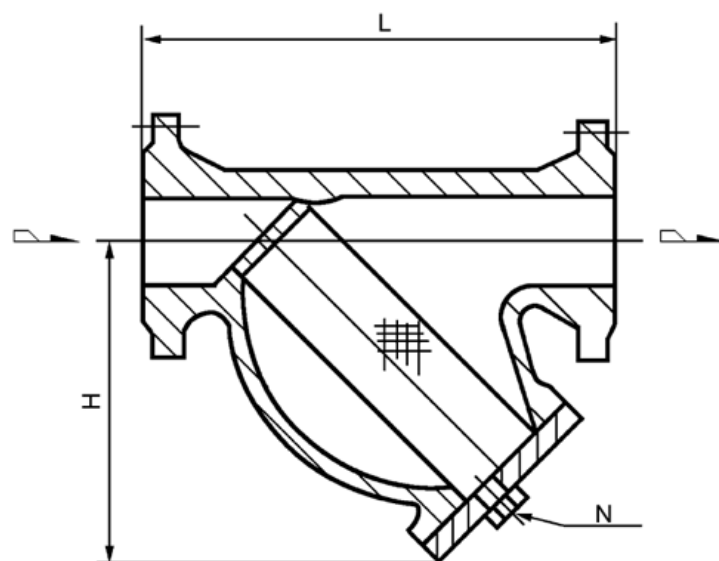
公称直径DN	安装尺寸MM		管塞N
	L	H	
15	260	180	RC1/4
20	270	190	
25	270	190	
32	280	230	
40	280	230	
50	290	245	RC3/8
65	320	280	
80	350	315	
100	425	360	
135	480	390	RC3/4
150	540	460	
200	700	540	
250	800	660	M20x1.5
300	950	750	
350	1050	845	
400	1250	920	

Y型带夹套法兰连接焊接式过滤器 (DGYJII-F型)



公称直径 DN	安装尺寸mm		夹套		蒸汽压力	管塞 N
	L	H	进口a	出口b		
20	370	235	G1/2	G1/2	0.6MPa	Rc1/4
25	370	235	G1/2	G1/2		
32	390	275	G1/2	G1/2		
40	390	285	G3/4	G3/4		
50	420	295	G3/4	G3/4		Rc3/8
65	450	330	G3/4	G3/4		
80	500	370	G3/4	G3/4		
100	575	415	G3/4	G3/4		
125	650	450	G3/4	G3/4		Rc3/4
150	700	525	DN25	DN25		
200	890	610	DN25	DN25		

Y型异径对焊连接焊接过式过滤器 (DGYJII-W型)



公称直径 DN1 X DN2	安装尺寸mm				管塞 N
	1/ 1 X	2/ 2	L	H	
80X65	89/6.5 X	76/6	200	170	Rc3/8
100X80	114/7 X	89/6.5	240	220	
	108/7 X	89/6.5	240	220	
150X100	168/7 X	114/7	300	280	Rc3/4
	159/7 X	108/7	300	280	
150X125	168/7 X	140/7	300	280	
	159/7 X	133/7	300	330	
200X125	219/8 X	140/7	370	330	
	219/8 X	133/7	370	330	
200X150	219/8 X	168/7	370	330	
	219/8 X	159/7	370	330	
250X150	273/8 X	168/7	450	370	M20/1.5
	273/8 X	159/7	450	370	
250X200	273/8 X	219/8	450	370	
300X250	325/9 X	273/8	520	370	

其它相关过滤器推荐 (点击图片浏览详细内容)



T型过滤器



篮式过滤器



袋式过滤器



滤芯式过滤器



在线反冲洗过滤器



气体过滤器

关东混合机全部产品推荐

混合机	卧式螺带混合机 固定式多功能混合机 升降式多功能混合机 立式锥形混合机 立式螺带混合机
乳化机	高剪切均质乳化机 实验室乳化机 常压式乳化机 釜用耐压式乳化机 管线式乳化机 升降式乳化机 固定式多功能乳化机 组合式多功能乳化机
搅拌机	轻便型搅拌机 生产型搅拌机
混合器	静态混合器 喷射式混合器 汽水混合器 分配器 高效换热器
分散机	液压升降式分散机 气动升降式分散机

	过滤器	Y型管道过滤器 T型管道过滤器 篮式管道过滤器 袋式精细过滤器 滤芯式精细过滤器 在线反冲洗过滤器 气体过滤器
	阻火设备	管道阻火器 丝网阻火器 石油储罐阻火器 波纹阻火器 阻火管 呼吸阀
	输送设备	螺旋输送机 星形给料阀
	容器及附件	容器 视镜 采样器 消声器

啓東市關東混合機械廠
QIDONG KANTO MIXED MACHINERY PLANT

当サイトに関するあらゆる著作物・知的財産は关东混合機械に帰属します

TEL : 0513-83301333 83313112 FAX : 0513-83119116