

**製品カテゴリ**

- ▶ [混合機系列 | ミキサー](#)
- ▶ [乳化機系列 | エマルジョン](#)
- ▶ [攪拌機系列 | ミキサー](#)
- ▶ [混合器系列 | ミキサー](#)
- ▶ [分散機系列 | 散在し](#)
- ▶ [過濾器系列 | フィルタ](#)
- ▶ [Y型管道过滤器](#)
- ▶ [T型管道过滤器](#)
- ▶ [籃式管道过滤器](#)
- ▶ [袋式精细过滤器](#)
- ▶ [滤芯式精细过滤器](#)
- ▶ [在线反冲洗过滤器](#)
- ▶ [气体过滤器](#)
- ▶ [阻火設備 | 火災機器](#)
- ▶ [輸送設備 | 輸送機械](#)
- ▶ [容器及附件 | 容器の種類](#)

**啓東市關東混合機械廠主营产品:**

混合机 乳化机 混合器 静态混合器 分配器 高效换热器 过滤器 分散机 阻火器 呼吸阀 输送机 给料阀 搅拌机 消声器 容器 视镜

过滤器 啓東市關東混合機械廠可根据客户工艺要求订制以下全套过滤器设备

Y型管道过滤器 | T型管道过滤器 | 籃式管道过滤器 | 袋式精细过滤器 | 滤芯式精细过滤器 | 在线反冲洗过滤器 | 气体过滤器 |

**T型管道过滤器**

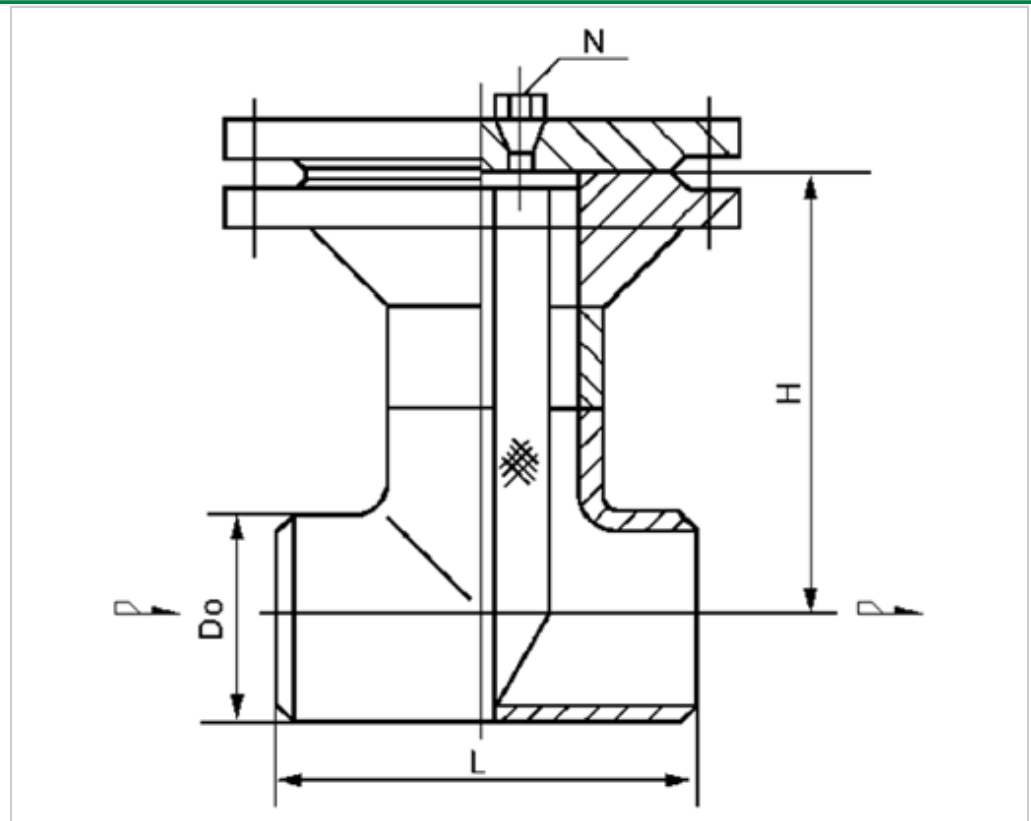
过滤器是从流体中分离固体颗粒杂质, 提高产品纯度, 保护设备(压缩机、泵、仪表等)安全工作的产品。

啓東市關東混合機械廠生产的系列过滤器其强度和密封试验执行中国 HGJ532-91系列标准。

其种类有Y型、T型、锥型、籃式、罐型等。

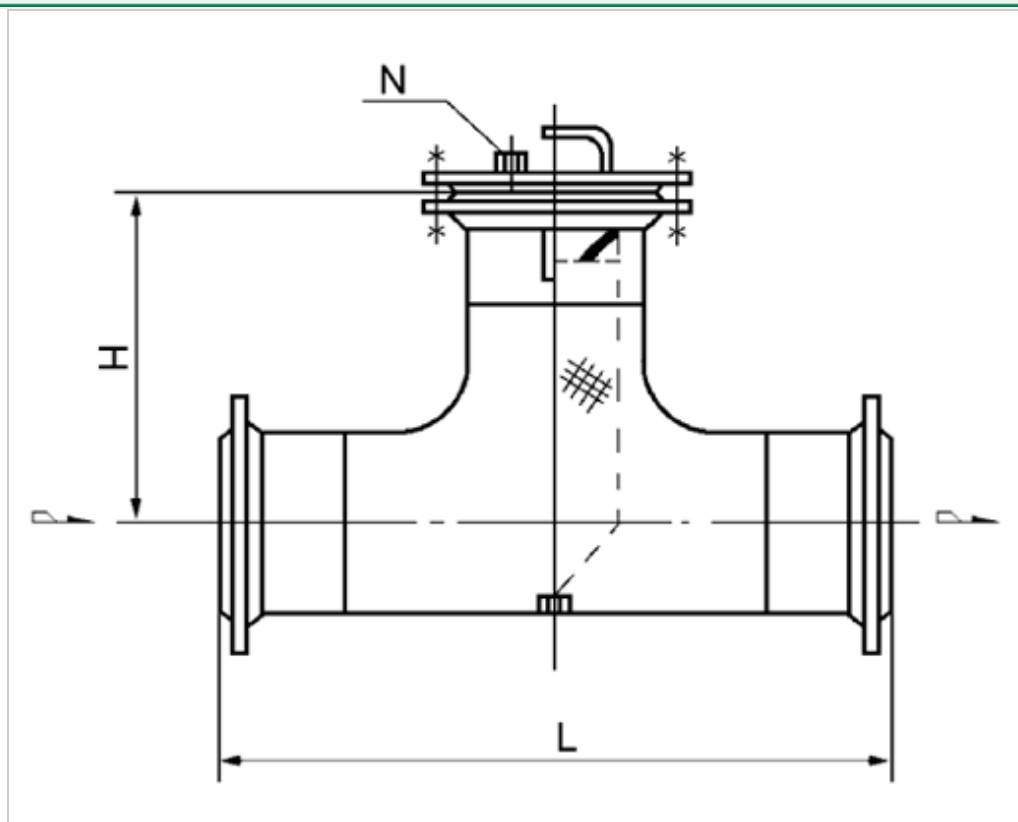
接管形式有对焊连接、法兰连接和丝口连接。

壳体材质有碳钢、铸钢、各种牌号的不锈钢等。

**T型对焊连接直通式过滤器 (DGTI-W型)**


公称直径 DN	D <sub>0</sub>		L	H	管塞 N
	系列A	系列B			
50	60.3	57	128	175	RC3/8
65	76.1	76	152	195	
80	88.9	89	172	210	
100	114.3	108	210	230	
125	139.7	133	248	310	
150	168.3	159	286	335	RC3/4
200	219.1	219	356	400	
250	273	273	432	450	M20x1.5
300	323.9	325	508	535	
350	355.6	377	558	580	
400	406.4	426	610	640	

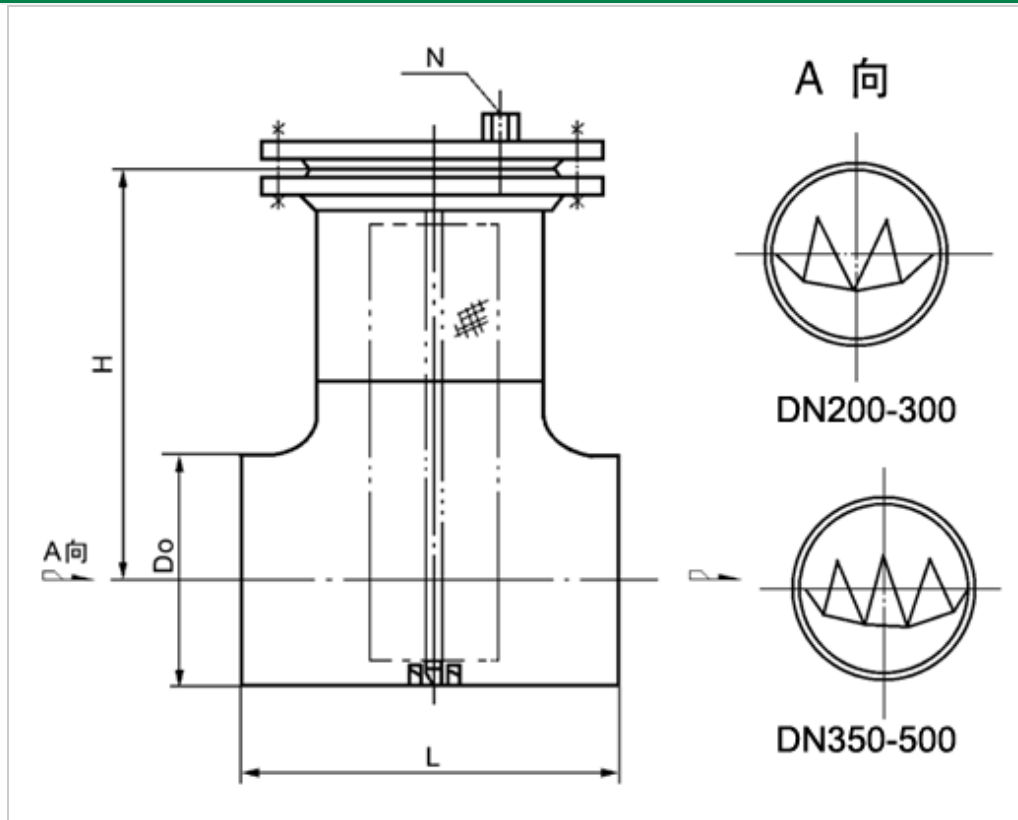
T型法兰连接直通式过滤器 (DGTI-F型)



公称直径DN	安装尺寸MM		管塞N
	L	H	
50	230	170	RC3/8
65	260	170	
80	290	180	
100	350	200	
125	390	230	
150	435	250	RC3/4

200	540	310	M20x1.5
250	640	370	
300	745	425	
350	800	460	
400	900	520	

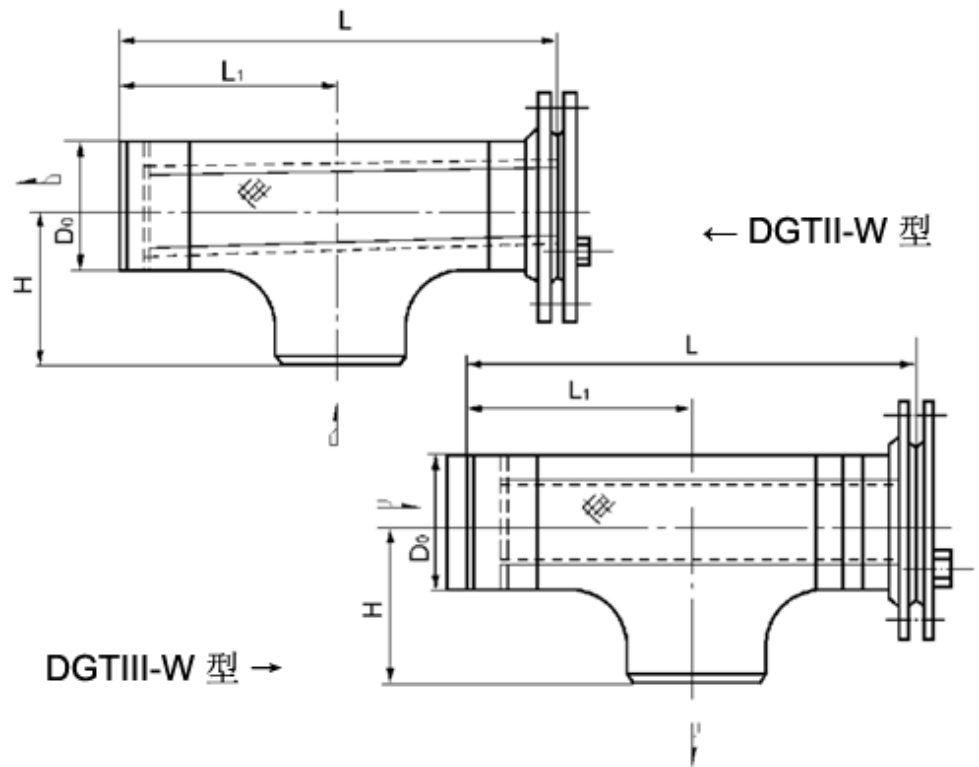
T型对焊连接折叠直通式过滤器 (DGTMI-W型)



公称直径 DN	D <sub>0</sub>		L	H	管塞 N
	系列A	系列B			
200	219.1	219	356	380	M20x1.5
250	273	273	432	520	
300	323.9	325	508	580	
350	355.6	377	558	700	
400	406.4	426	610	760	
500	508	529	763	920	

T型对焊连接正折流式过滤器 (DGTII-W型)

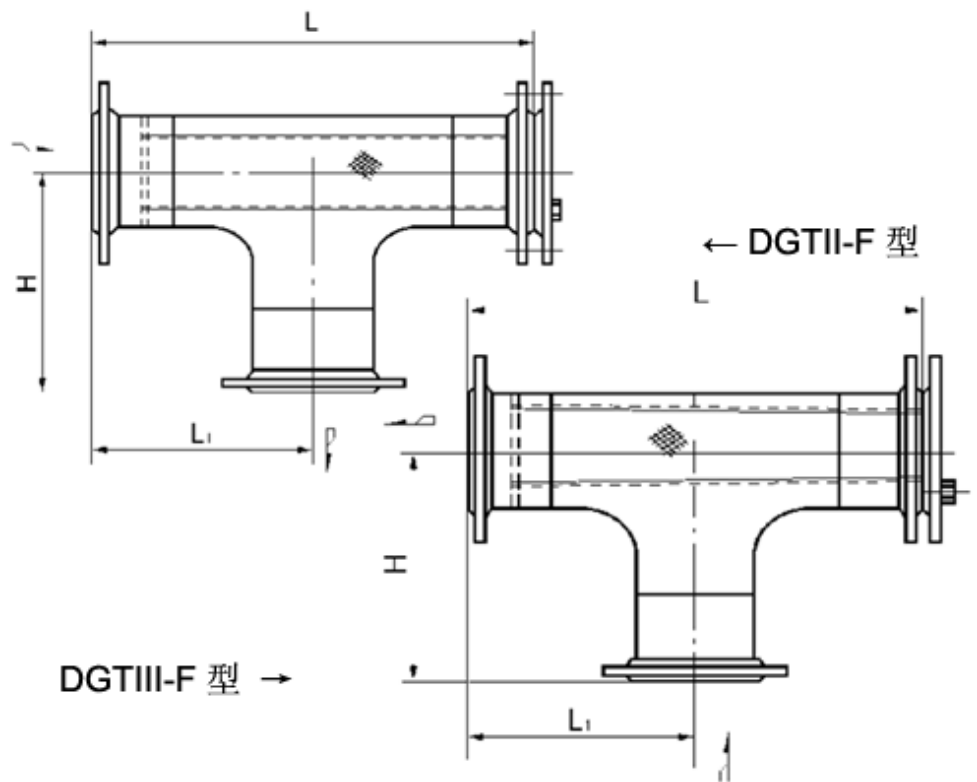
T型对焊连接反折流式过滤器 (DGTIII-W型)



公称直径 DN	D <sub>0</sub>		L	H	L <sub>1</sub>	管塞 N
	系列A	系列B				
50	60.3	57	300	64	165	RC3/8
65	76.1	76	340	76	185	
80	88.9	89	370	86	195	
100	114.3	108	425	105	220	
125	139.7	133	465	124	240	RC3/4
150	168.3	159	520	143	270	
200	219.1	219	630	178	320	M20x1.5
250	273	273	740	216	370	
300	323.9	325	845	254	420	
350	355.6	377	910	279	450	
400	406.4	426	1040	305	520	

T型法兰连接正折流式过滤器 ( DGTII-F型 )

T型法兰连接反折流式过滤器 ( DGTIII-F型 )



公称直径 DN	L	H	L1	管塞 N
50	300	165	165	RC3/8
65	340	185	185	
80	370	195	195	
100	425	220	220	
125	465	240	240	
150	520	270	270	RC3/4
200	630	320	320	M20x1.5
250	740	370	370	
300	845	420	420	
350	910	450	450	
400	1040	520	520	

其它相关过滤器推荐 (点击图片浏览详细内容)



Y型过滤器



篮式过滤器



袋式过滤器



滤芯式过滤器



在线反冲洗过滤器



气体过滤器

关东混合机全部产品推荐

混合机	卧式螺带混合机   固定式多功能混合机   升降式多功能混合机   立式锥形混合机 立式螺带混合机
乳化机	高剪切均质乳化机   实验室乳化机   常压式乳化机   釜用耐压式乳化机 管线式乳化机   升降式乳化机   固定式多功能乳化机   组合式多功能乳化机
搅拌机	轻便型搅拌机   生产型搅拌机
混合器	静态混合器   喷射式混合器   汽水混合器   分配器   高效换热器
分散机	液压升降式分散机   气动升降式分散机
过滤器	Y型管道过滤器   T型管道过滤器   篮式管道过滤器   袋式精细过滤器 滤芯式精细过滤器   在线反冲洗过滤器   气体过滤器
阻火设备	管道阻火器   丝网阻火器   石油储罐阻火器   波纹阻火器   阻火管   呼吸阀
输送设备	螺旋输送机   星形給料阀
容器及附件	容器   视镜   采样器   消声器