 啓東市關東混合機械廠

[ホーム](#)

[ニュースリリース](#)

[企業情報](#)

[製品案内](#)

[DOWNLOAD PDF](#)

[お問い合わせ](#)

製品カテゴリ

- ▶ 混合機系列 | ミキサー
- ▶ 乳化機系列 | エマルジョン
- ▶ 攪拌機系列 | ミキサー
- ▶ 混合器系列 | ミキサー
- ▶ 分散機系列 | 散在し
- ▶ 過濾器系列 | フィルタ
- ▶ Y型管道过滤器
- ▶ T型管道过滤器
- ▶ **篮式管道过滤器**
- ▶ 袋式精细过滤器
- ▶ 滤芯式精细过滤器
- ▶ 在线反冲洗过滤器
- ▶ 气体过滤器
- ▶ 阻火設備 | 火災機器
- ▶ 輸送設備 | 輸送機械
- ▶ 容器及附件 | 容器の種類

过滤器 啓東市關東混合機械廠可根据客户工艺要求订制以下全套过滤器设备

Y型管道过滤器 | T型管道过滤器 | 篮式管道过滤器 | 袋式精细过滤器 | 滤芯式精细过滤器 | 在线反冲洗过滤器 | 气体过滤器 |

篮式管道过滤器

过滤器是从流体中分离固体颗粒杂质，提高产品纯度，保护设备（压缩机、泵、仪表等）安全工作的产品。

啓東市關東混合機械廠生产的系列过滤器其强度和密封试验执行中国 HGJ532-91系列标准。

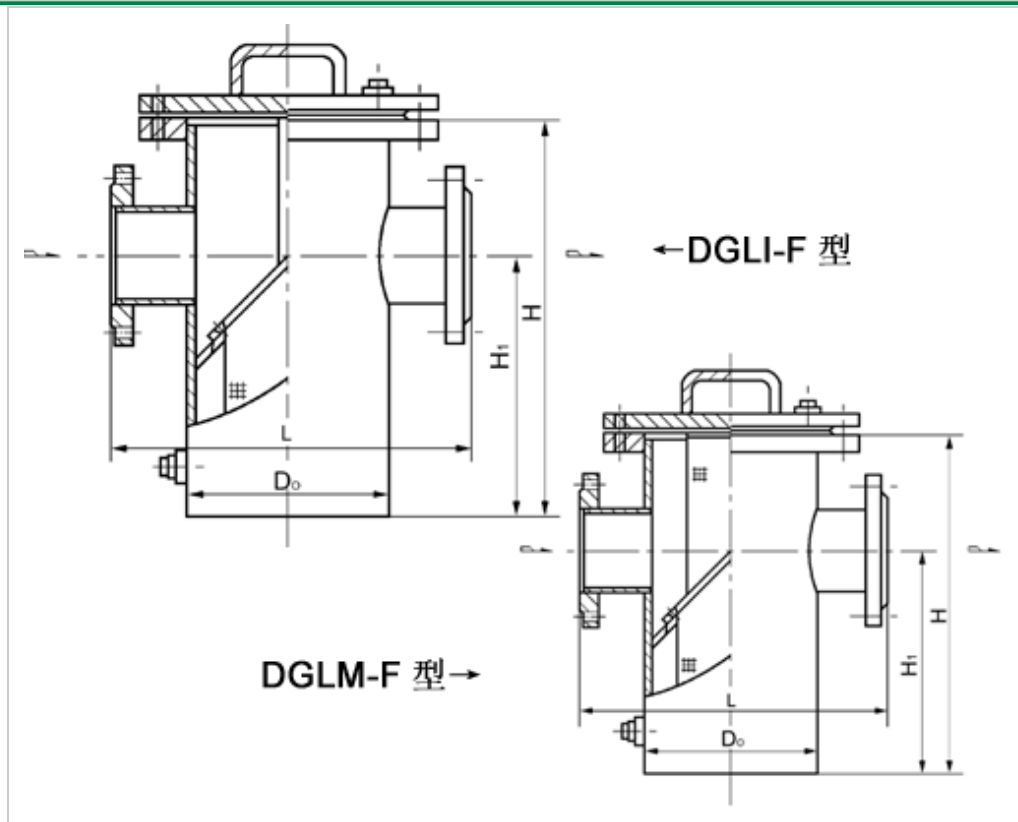
其种类有Y型、T型、锥型、篮式、罐型等。

接管形式有对焊连接、法兰连接和丝口连接。

壳体材质有碳钢、铸钢、各种牌号的不锈钢等。

篮式法兰连接直通平底式过滤器（DGLI-F型）

篮式法兰连接重叠型直通平底式过滤器（DGLMI-F型）

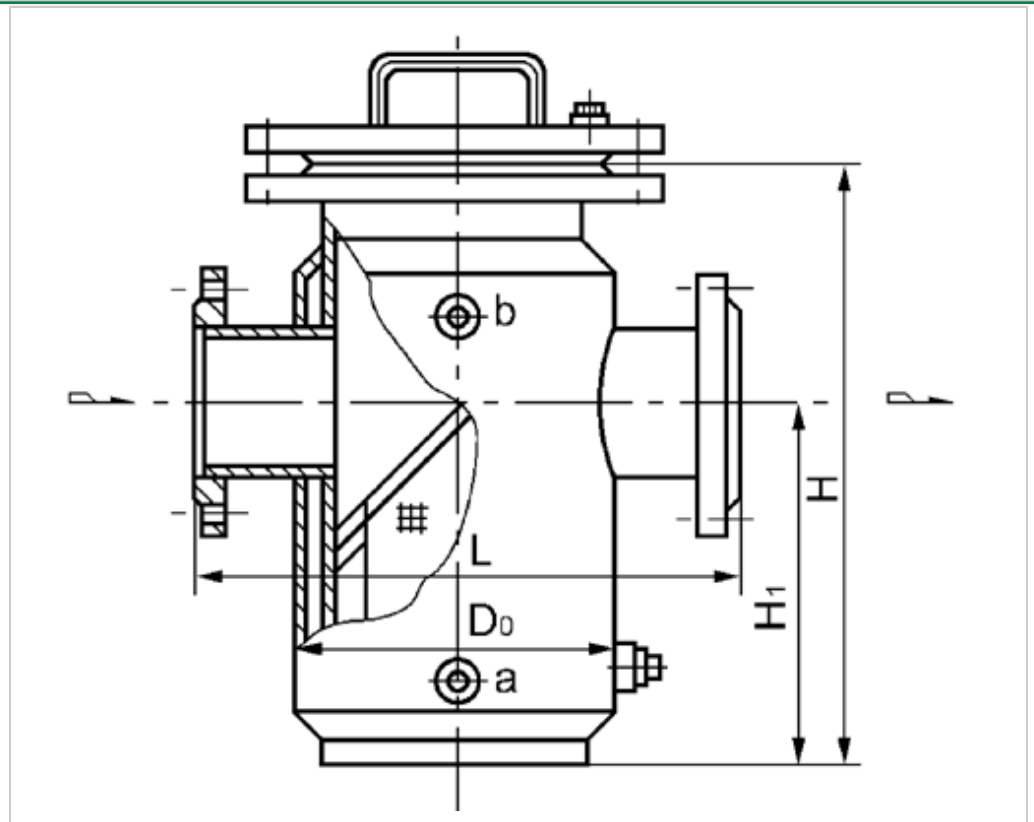


啓東市關東混合機械廠主营产品:

混合机 乳化机 混合器 静态混合器 分配器 高效换热器 过滤器 分散机 阻火器 呼吸阀 输送机 给料阀 搅拌机 消声器 容器 视镜

公称直径 DN	结构尺寸 (PN 5.0MPa) mm				管塞 N
	L	H	H1	D0	
25	180	260	160	76	Rc3/4
32	200	270	160	76	
40	260	300	170	108	
50	260	300	170	108	
65	330	360	210	108	
80	340	400	250	108	
100	400	470	300	219	
125	480	550	360	273	
150	500	630	420	273	
200	560	780	530	325	
250	660	930	640	426	M20x1.5
300	750	1200	840	476	

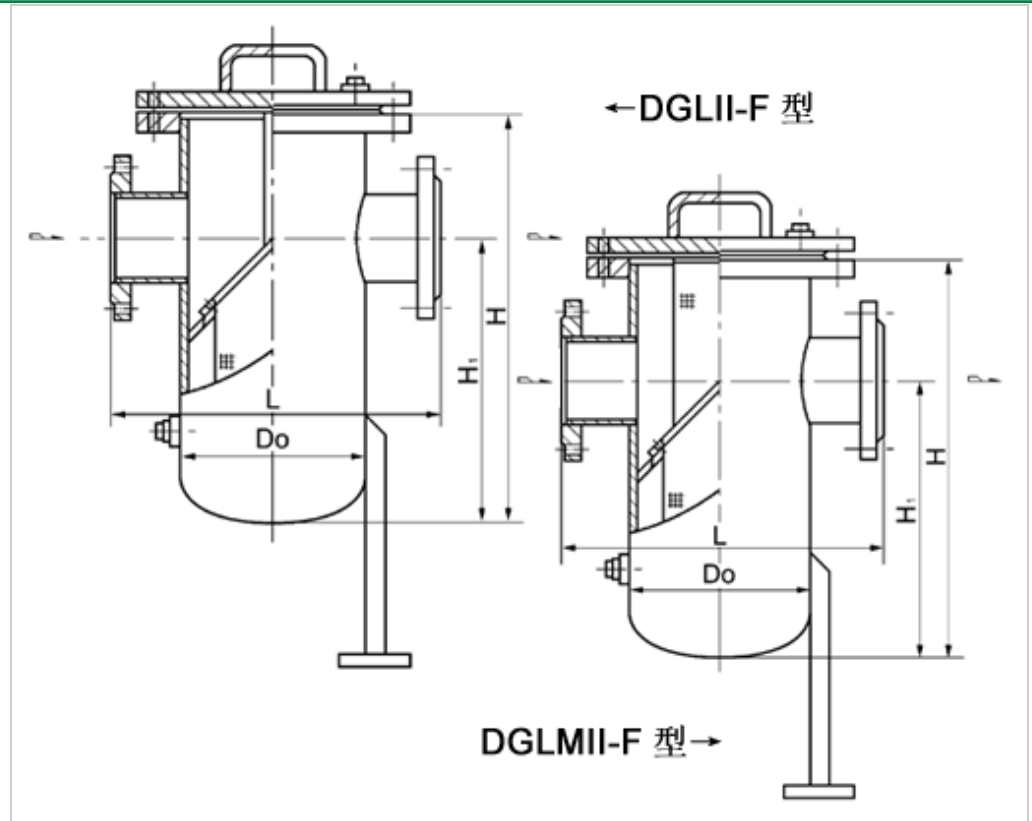
篮式带夹套型法兰连接直通平底式过滤器 (DGLJI-F型)



公称直径 DN	安装尺寸MM			夹套				管塞 N
	L	H	H1	蒸汽 压力	D0	进口a	出口b	
25	215	350	180	0.6MPa	108	G3/4	G3/4	Rc3/4
32	235	360	180		108			
40	300	430	210		159			
50	300	430	210		159			
65	450	490	250		159			
80	460	530	290		273			
100	500	600	345		325			
125	580	700	410		377	DN25	DN25	
150	600	780	470		377			
200	660	930	580		426			

篮式法兰连接直通对头式过滤器 (DGLII-F型)

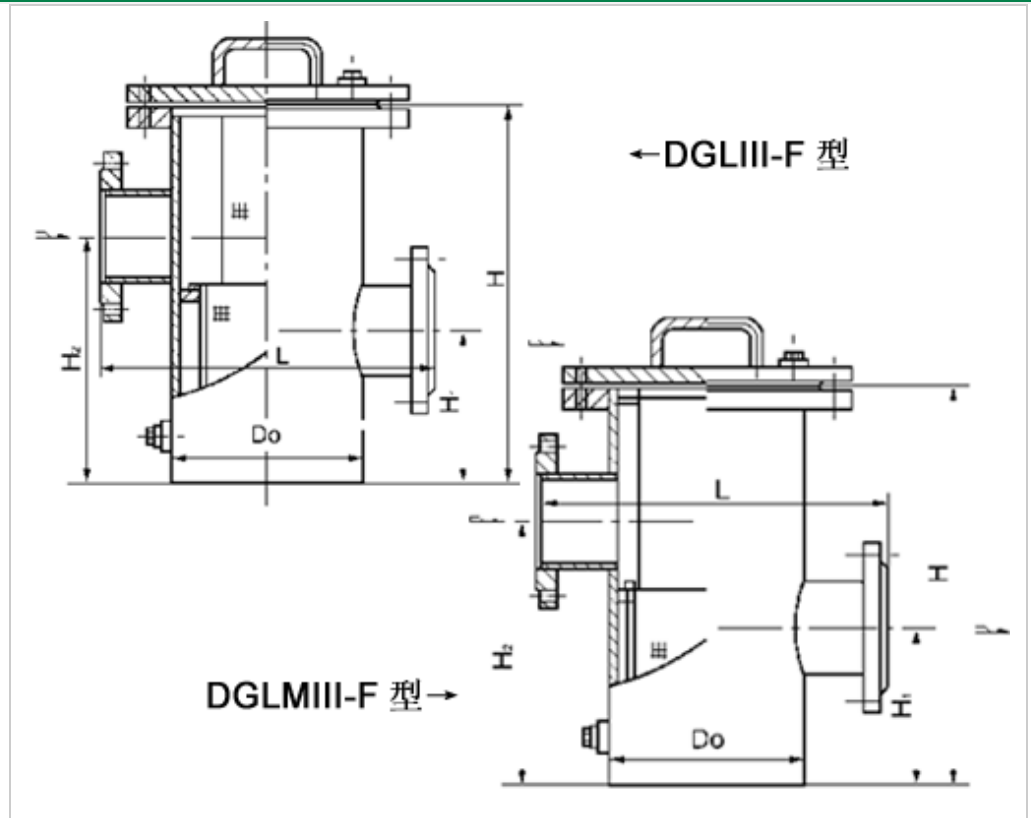
篮式法兰连接重叠型直通对头式过滤器 (DGLMII-F型)



公称直径 DN	公称压力 PN	结构尺寸 mm							管塞 N
		L	H	H1	H2	D0	D0	D0	
200	5.0MPa	800	1680	300	1310	500	420	3- 20	Rc1"
250		840	1850	300	1450	550	450	3- 20	Rc1"
300		960	2050	300	1610	600	520	3- 24	Rc1"
350		1060	2210	300	1740	700	620	3- 24	Rc1"

篮式法兰连接高低接管平底式过滤器 (DGLIII-F型)

篮式法兰连接重叠型高低接管平底式过滤器 (DGLMIII-F型)



公称直径 DN	公称压力 PN	结构尺寸 mm					管塞 N
		L	H	H1	H2	D0	
25	5.0MPa	180	280	110	180	76	Rc3/4
32		200	285	110	180	76	
40		260	340	120	220	108	
50		260	340	120	220	108	
65		330	400	160	270	133	
80		340	460	180	320	159	
100		400	550	200	390	219	
125		480	630	260	450	273	
150		500	720	310	530	273	
200		560	900	390	670	325	
250		660	1070	480	800	426	

300

750

1360

640

1040

478

M20x1.5

其它相关过滤器推荐 (点击图片浏览详细内容)



Y型过滤器



T型过滤器



袋式过滤器



滤芯式过滤器



在线反冲洗过滤器



气体过滤器

关东混合机全部产品推荐

混合机	卧式螺带混合机 固定式多功能混合机 升降式多功能混合机 立式锥形混合机 立式螺带混合机
乳化机	高剪切均质乳化机 实验室乳化机 常压式乳化机 釜用耐压式乳化机 管线式乳化机 升降式乳化机 固定式多功能乳化机 组合式多功能乳化机
搅拌机	轻便型搅拌机 生产型搅拌机
混合器	静态混合器 喷射式混合器 汽水混合器 分配器 高效换热器
分散机	液压升降式分散机 气动升降式分散机
过滤器	Y型管道过滤器 T型管道过滤器 篮式管道过滤器 袋式精细过滤器 滤芯式精细过滤器 在线反冲洗过滤器 气体过滤器
阻火设备	管道阻火器 丝网阻火器 石油储罐阻火器 波纹阻火器 阻火管 呼吸阀
输送设备	螺旋输送机 星形給料阀
容器及附件	容器 视镜 采样器 消声器