 啓東市關東混合機械廠

[ホーム](#)
[ニュースリリース](#)
[企業情報](#)
[製品案内](#)
[DOWNLOAD PDF](#)
[お問い合わせ](#)

製品カテゴリ

- ▶ 混合機系列 | ミキサー
- ▶ 乳化機系列 | エマルジョン
- ▶ 攪拌機系列 | ミキサー
- ▶ 混合器系列 | ミキサー
- ▶ 分散機系列 | 散在し
- ▶ 過濾器系列 | フィルタ
- ▶ Y型管道过滤器
- ▶ T型管道过滤器
- ▶ 籃式管道过滤器
- ▶ **袋式精细过滤器**
- ▶ 滤芯式精细过滤器
- ▶ 在线反冲洗过滤器
- ▶ 气体过滤器
- ▶ 阻火設備 | 火災機器
- ▶ 輸送設備 | 輸送機械
- ▶ 容器及附件 | 容器の種類

啓東市關東混合機械廠主营产品:

混合机 乳化机 混合器 静态混合器 分配器 高效换热器 过滤器 分散机 阻火器 呼吸阀 输送机 给料阀 搅拌机 消声器 容器 视镜

过滤器 啓東市關東混合機械廠可根据客户工艺要求订制以下全套过滤器设备

Y型管道过滤器 | T型管道过滤器 | 籃式管道过滤器 | 袋式精细过滤器 | 滤芯式精细过滤器 | 在线反冲洗过滤器 | 气体过滤器 |

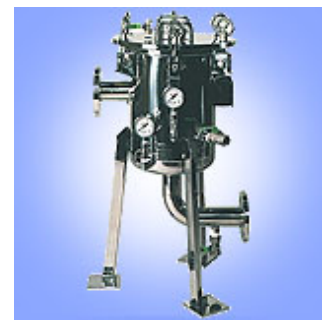
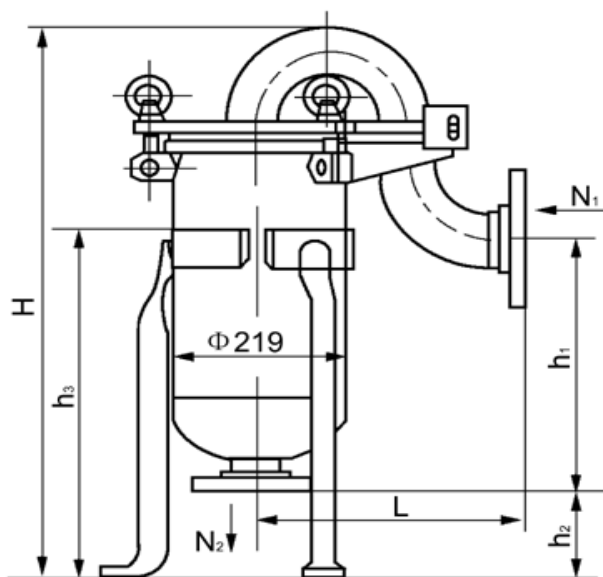
袋式精细过滤器

啓東市關東混合機械廠生产的袋式精细过滤器是由容器、滤袋、支撑网篮三部分构成一个简便、高效、通用的液体过滤系统。需要过滤的流体,由上口进入滤袋,液体中的固态物质会被阻留在袋内,从而得到清洁的流体,由于其使用简便,经济合理,因而广泛用于石油产品、化工产品、食品及饮料、污水等方面过滤。

袋式精细过滤器具有高流通能力,高过滤精度,低成本,操作简便、快速等特点。适用于任何微细颗粒(少于1000ppm)的过滤,精度范围可从1至1000 μm及1至1000m³/h流量的液体过滤。

袋式精细过滤器产品系列

单袋式精细过滤器DJB-I型

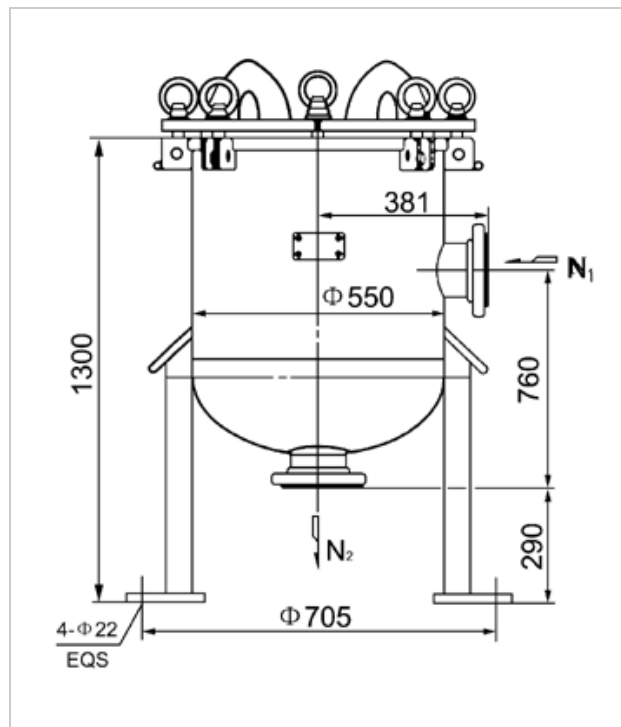


型号	流量m ³ /h	过滤面积m ²	安装尺寸mm				
			H	L	h1	h2	h3
DJB-IA	18	0.24	965-1110	300	380	120-265	465
DJB-IB	36	0.48	1230-1725	300	710	0-495	695

注:表中所示流量以水为介质,设备工作压力 1.0MPa,进出口接管规则:DN50、PN1.6。

袋式型精细过滤器DJB-II

四袋式精细过滤器DJB-4II



主要技术参数：

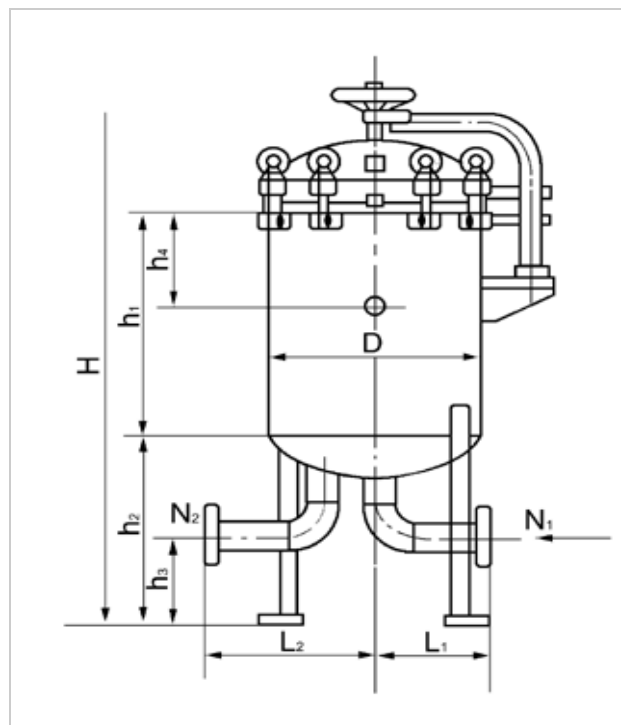
工作压力 1.0MPa

工作温度 200°C

处理量：140m³/h (以水为介质)

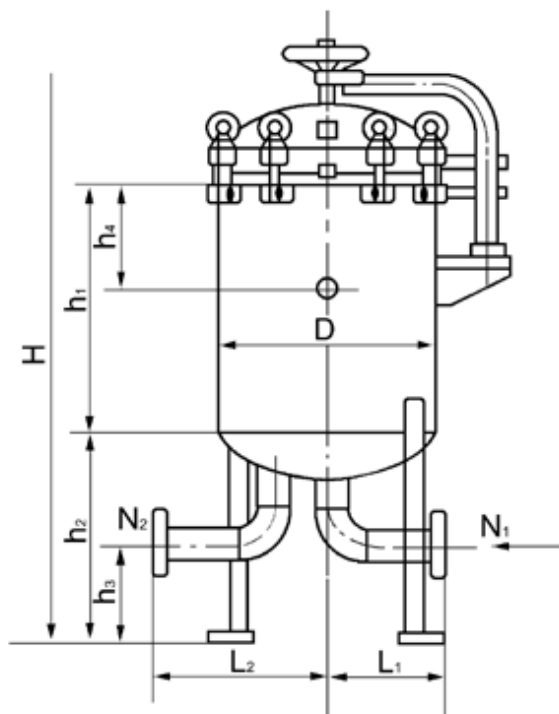
进出口接管规格：DN100、PN1.6

五至八袋精细过滤器DJB-5-8II型



型号	流量 m ³ /h	安装尺寸mm							
		H	h1	h2	h3	h4	L1	L2	D
DJB-5II	180	1800	780	580	200	300	340	520	520
DJB-6II	216								
DJB-7II	252	2050	780	790	290	300	260	500	500
DJB-8II	288								

并联式袋式精细过滤器DJB-III型



型号	流量m ³ /h	安装尺寸mm			
		H	h1	h2	h3
DJB-IIIA	36	1040-1190	500	210-360	695
DJB-IIIB	72	1175-1540	850	0-360	

注：表中所列流量以水为介质，设备工作压力 1.0MPa,进出口接管规则：DN65、PN1.6。

其它相关过滤器推荐 (点击图片浏览详细内容)



Y型过滤器



T型过滤器



篮式过滤器



滤芯式过滤器



在线反冲洗过滤器



气体过滤器

关东混合机全部产品推荐

混合机	卧式螺带混合机 固定式多功能混合机 升降式多功能混合机 立式锥形混合机 立式螺带混合机
乳化机	高剪切均质乳化机 实验室乳化机 常压式乳化机 釜用耐压式乳化机 管线式乳化机 升降式乳化机 固定式多功能乳化机 组合式多功能乳化机
搅拌机	轻便型搅拌机 生产型搅拌机
混合器	静态混合器 喷射式混合器 汽水混合器 分配器 高效换热器
分散机	液压升降式分散机 气动升降式分散机
过滤器	Y型管道过滤器 T型管道过滤器 篮式管道过滤器 袋式精细过滤器 滤芯式精细过滤器 在线反冲洗过滤器 气体过滤器
阻火设备	管道阻火器 丝网阻火器 石油储罐阻火器 波纹阻火器 阻火管 呼吸阀
输送设备	螺旋输送机 星形給料阀
容器及附件	容器 视镜 采样器 消声器

啓東市關東混合機械廠
QIDONG KANTO MIXED MACHINERY PLANT

当サイトに関するあらゆる著作物・知的財産は关东混合機械に帰属します

TEL : 0513-83301333 83313112 FAX : 0513-83119116