

ホーム

ニュースリリース

企業情報

製品案内

DOWNLOAD PDF

お問い合わせ

製品カテゴリ

- ▶ 混合機系列 | ミキサー
- ▶ 乳化機系列 | エマルジョン
- ▶ 攪拌機系列 | ミキサー
- ▶ 混合器系列 | ミキサー
- ▶ 分散機系列 | 散在し
- ▶ 過濾器系列 | フィルタ
- ▶ Y型管道过滤器
- ▶ T型管道过滤器
- ▶ 篮式管道过滤器
- ▶ 袋式精细过滤器
- ▶ **滤芯式精细过滤器**
- ▶ 在线反冲洗过滤器
- ▶ 气体过滤器
- ▶ 阻火設備 | 火災機器
- ▶ 輸送設備 | 輸送機械
- ▶ 容器及附件 | 容器の種類

啓東市關東混合機械廠主营产品:

混合机 乳化机 混合器 静态混合器 分配器 高效换热器 过滤器 分散机 阻火器 呼吸阀 输送机 给料阀 搅拌机 消声器 容器 视镜

过滤器 啓東市關東混合機械廠可根据客户工艺要求订制以下全套过滤器设备

Y型管道过滤器 | T型管道过滤器 | 篮式管道过滤器 | 袋式精细过滤器 | 滤芯式精细过滤器 | 在线反冲洗过滤器 | 气体过滤器 |

## 滤芯式精细过滤器

金属滤芯精细过滤器DJM型

DJM型精细过滤器应用实例：

炼油行业

催化重整装置再生气过滤

加氢精制装置，新氢、循环氢过滤、原料油、成品油过滤

干气脱硫装置中，干气过滤，贫液、富液过滤

油品调合中润滑油的过滤

石油化工行业

乙烯、丙烯、丁二烯、乙炔、甲苯、二甲苯等原料过滤。

丙酮、乙醇、甘油等过滤。

化工行业

各类溶剂，己内酰胺、酯、醇及一般浓度的酸碱等原料的过滤。

制药行业

无菌空气设备及蒸气等过滤。

化纤行业中各类高分子聚合物过滤。

不锈钢纤维烧结滤芯精细过滤器DJM-I型

DJM-1型精细过滤器，其滤件采用不锈钢纤维烧结毡经折叠制成的管状滤芯，具有处理量大，过滤精度高，压降小，并且可清洗再用的优点。用于液体或气体过滤。

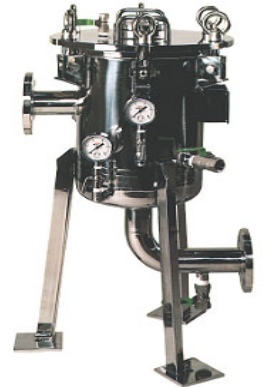
## 不锈钢纤维烧结滤芯精细过滤器DJM-I型

DJM-1型精细过滤器，其滤件采用不锈钢纤维烧结毡经折叠制成的管状滤芯，具有处理量大，过滤精度高，压降小，并且可清洗再用的优点。用于液体或气体过滤。

## DJM-I型精细过滤器典型适用范围

介质	过滤精度 μm	流量	温度	工作压力MPa	压力损失MPa	粘度cp
气体	0.3-100	0.5-650m3/min	500	7.0	1X10-4-0.5	0.01-0.1
液体	3-60	1-240m3/h	300	7.0	0.002-0.45	0.5-1000
聚酯类	3-60	1-110kg/min	260-430	7.0	0.7-10.5	105

## 多层不锈钢纤维烧结滤芯精细过滤器DJM-II型



DJM-11型精细过滤器，其滤件采用五层不锈钢烧结网滤材，具有过滤能力大，过滤精度高，压损小，工艺过程稳定可靠的特点，尤其是该滤件特别优异的清洗再生功能，因而DJM-II型精细过滤器成为最好的可清洗过滤器，从而确保过滤系统实现长期连续运行的目的。可用于液体或气体过滤。

#### DJM-II型精细过滤器典型适用范围

介质	过滤精度 $\mu\text{m}$	流量 $\text{m}^3/\text{h}$	温度	工作压力MPa	压力损失MPa	粘度cp
气体	1-100	10-2X104	480	4.0	1X10-3-0.2	0.01-0.1
液体	5-500	1-200	480	4.0	0.001-0.3	0.3-100

#### 金属粉末烧结滤芯精细过滤器DJM-III型

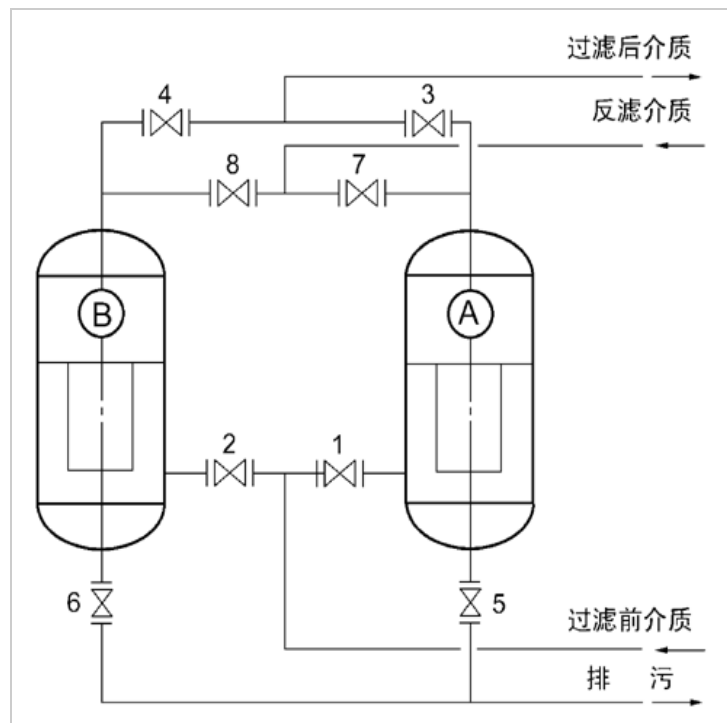
DJM-III型精细过滤器的核心是微孔粉末烧结管，具有耐高温、耐腐蚀、孔径均匀稳定、透气性好、可清洗再用等特点。用于液体或气体过滤。

DJM-III型精细过滤器适用于过滤精度 $0.01-100\mu\text{m}$ 液体、气体过滤。

DJM-III型精细过滤器主要用于导热油、液压油过滤、无菌气体制备。

#### 精细过滤器并联切换反冲洗过滤系统DJM-D型

本过滤系统由于采用可清洗再生的金属滤芯做过滤元件，从而能够实现系统长期平稳连续运行的目的。其操作方式有手动的PLC程控两中，其基本工作原理如图。



#### 非金属滤芯精细过滤器DJN型



### （一）线缠绕式精细过滤器（DJN-I型）

其滤件是由纺织纤维纱精密缠在多孔骨架上，控制滤层缠绕密度及滤孔形状而形成不同过滤精度的滤芯，具有优良的深层过滤效果，良好的化学相容性。线缠绕式精细过滤器能有效除去液体中悬浮、微粒。广泛应用于各种水处理，油田修井液及注水、化学药液、酸、碱性溶液、溶剂、洗涤液及磁性等过滤。

### （二）聚丙烯纤维毡折叠式精细过滤器（DJN-II型）

其滤件是有聚丙烯超细纤维毡经折叠而制成。聚丙烯纤维毡折叠精细过滤器具有处理量大、过滤效率高、阻力小、无纤维脱离、可杀菌消毒而广泛应用于电子工业、医药工业、化学工业、食品饮料工业、机械工业等液体过滤。

### （三）微孔塑料滤芯精细过滤器（DJN-III型）

其滤件是由高分子量聚乙烯烧结成型。具有刚性好、重量轻、孔隙率高、可反冲洗再生、无毒、耐蚀。由微孔塑料滤芯构成精细过滤器，适用于水处理、酸、碱液、有机溶剂、药液、油类等液体过滤。

## ■金属滤芯精细过滤器滤件性能

型号	滤件名称	滤件材料	过滤精度 $\mu\text{m}$	耐温	耐压MPa
DJN-I	线缠绕式滤芯	聚丙烯纤维 棉纤维 聚丙烯睛纤维	0.5-100	60（聚丙烯骨架） 120（不锈钢骨架棉滤层）	0.5
DJN-II	聚丙烯纤维滤芯	聚丙烯纤维	1-100	60	0.4
DJN-III	微孔塑料滤芯	聚乙烯	0.5-100	60	0.4

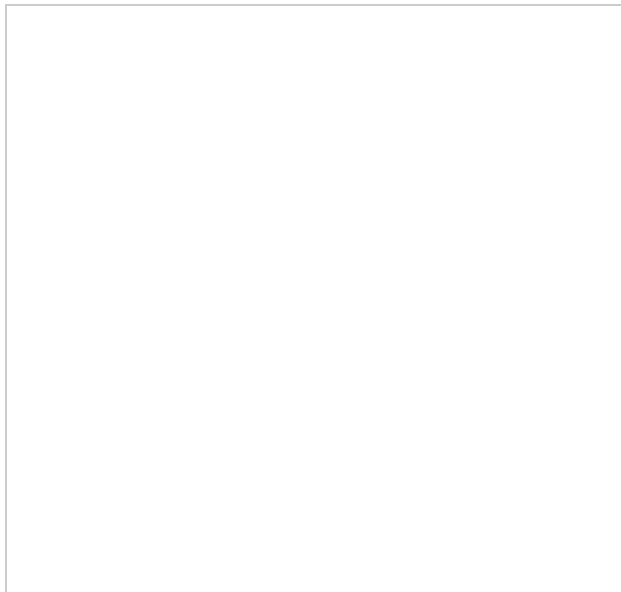
## ■金属滤芯精细过滤器结构尺寸

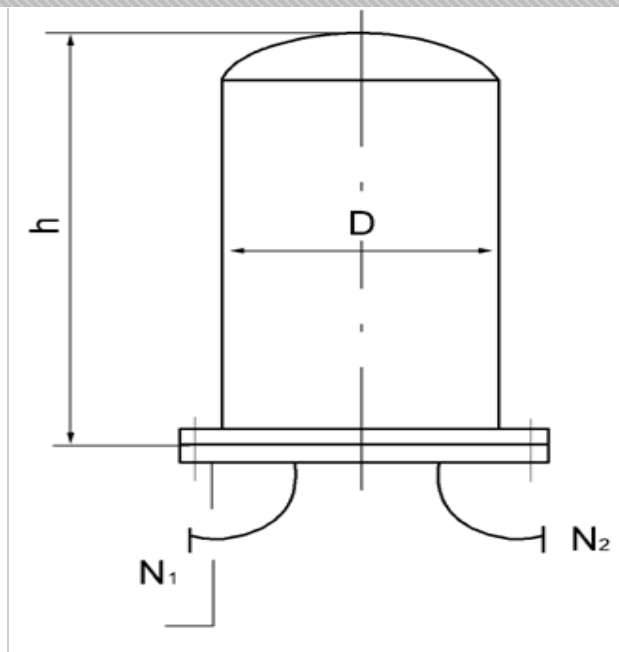
### 非金属滤芯精细过滤器结构尺寸（典型结构I）

型号	流量 $\text{m}^3/\text{h}$	过滤精度 $\mu\text{m}$	工作压力MPa	安装尺寸		
				h	D	进出口N1N2
DJN-I	1-5	1-100	0.6	910	219	DN32 PN1.0
DJN-II	5-10			1420	273	DN40 PN1.0
DJN-III	10-20			1420	350	DN50 PN1.0

注：表中流量范围为各过滤精度1-100  $\mu\text{m}$ ，以水为介质的流量。

选用的流量应大于实需流量的1.5-2倍为宜。



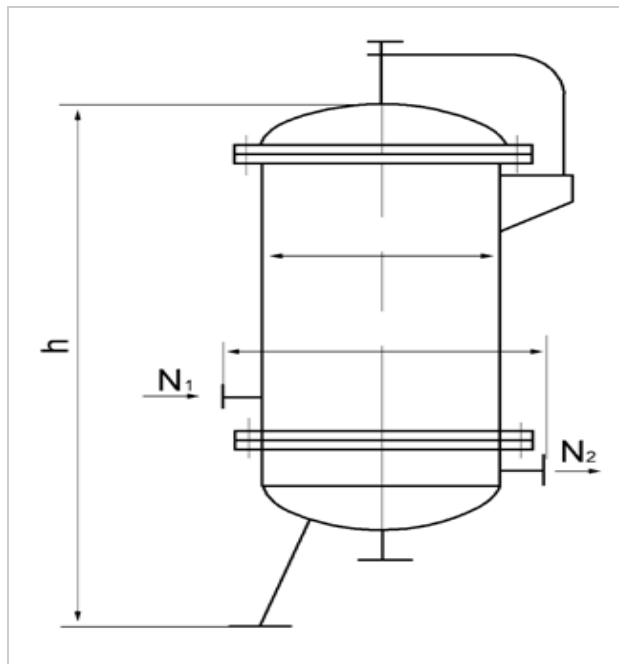


非金属滤芯精细过滤器结构尺寸（典型结构II）

型号	流量m <sup>3</sup> /h	过滤精度 μm	工作压力MPa	安装尺寸			
				h	D	L	进出口N1N2
DJN-I	40-60	1-100	0.6	2210	500	740	DN125 PN1.0
DJN-II	60-90			2300	600	840	DN150 PN1.0
	90-110			2430	700	1010	DN150 PN1.0
DJN-III	110-130			2550	800	1110	DN200 PN1.0

注：表中流量范围为各过滤精度1-100 μm，以水为介质的流量。

选用的流量应大于所需流量的1.5-2倍为宜。



其它相关过滤器推荐（点击图片浏览详细内容）



Y型过滤器



T型过滤器



篮式过滤器



袋式过滤器



在线反冲洗过滤器



气体过滤器

关东混合机全部产品推荐

混合机	卧式螺带混合机   固定式多功能混合机   升降式多功能混合机   立式锥形混合机 立式螺带混合机
乳化机	高剪切均质乳化机   实验室乳化机   常压式乳化机   釜用耐压式乳化机 管线式乳化机   升降式乳化机   固定式多功能乳化机   组合式多功能乳化机
搅拌机	轻便型搅拌机   生产型搅拌机
混合器	静态混合器   喷射式混合器   汽水混合器   分配器   高效换热器
分散机	液压升降式分散机   气动升降式分散机
过滤器	Y型管道过滤器   T型管道过滤器   篮式管道过滤器   袋式精细过滤器 滤芯式精细过滤器   在线反冲洗过滤器   气体过滤器
阻火设备	管道阻火器   丝网阻火器   石油储罐阻火器   波纹阻火器   阻火管   呼吸阀
输送设备	螺旋输送机   星形給料阀
容器及附件	容器   视镜   采样器   消声器