

製品カテゴリ

- ▶ **混合機系列 | ミキサー**
- ▶ **卧式螺带混合机**
- ▶ 固定式多功能混合机
- ▶ 升降式多功能混合机
- ▶ 立式锥形混合机
- ▶ 立式螺带混合机
- ▶ 乳化機系列 | エマルジョン
- ▶ 攪拌機系列 | ミキサー
- ▶ 混合器系列 | ミキサー
- ▶ 分散機系列 | 散在し
- ▶ 過濾器系列 | フィルタ
- ▶ 阻火設備 | 火災機器
- ▶ 輸送設備 | 輸送機械
- ▶ 容器及附件 | 容器の種類

啓東市關東混合機械廠主营产品:

混合机 乳化机 混合器 静态混合器 分配器 高效换热器 过滤器 分散机 阻火器 呼吸阀 输送机 给料阀 搅拌机 消声器 容器 视镜

混合机 啓東市關東混合機械廠可根据客户工艺要求订制以下全套混合机设备

高效混合机 | 混料机 | 固定式多功能混合机 | 液压升降式多功能混合机 | 立式锥形混合机 | 卧式混合机 | 螺条式混合机 | 立式螺带混合机 | 多功能混合机

卧式螺带混合机

啓東市關東混合機械廠生产的卧式螺带混合机(螺带式混合机、螺条式混合机、高效混合机)改变了传统工艺的混合状况,使粉一粉、粉一液物料混合向高速、高效、易操作清洗方便,无污染方面发展,标志着现代工艺的显著进步,广泛应用于医药、食品、兽药、大豆分离蛋白喷涂卵磷脂、造纸、化工、饲料、香精、香料、CPE塑料粒子等行业之中。

他特有的机身及结构注定了与众不同的特性:

适用范围广,可进行固一固(粉一粉)混合,固一液(粉一液)混合,液一液混合。

混合均匀度高:能使1:10000倍配比的物料均匀混合,其标准偏差为十万分之三,混合变异系数CV为3-4,尤其使对于比重特性较大的物料混合更显其优势。

混合速度快,效率高。比其它混料机效率提高6-10倍或更高。

出料快,方便,通常2~5分钟出完一批料。

混合过程温和,运转平稳,噪声小,基本不被破坏物料的原始状态。

对物料无污染现象,该设备的搅拌机构为整体式,安全可靠,所有棱角焊缝圆滑过渡,易清洗;润滑部位均在桶体外,无滴油和磨屑物渗入物料,可密封操作,隔绝空气中尘埃进入物料。

能耗小,装载系数大,装填系数为0.7-0.9。

对厂房要求低,设备为卧式,且各种形式的驱动装置和出料位置可任意选择,不受厂房高度,占地面积制约。

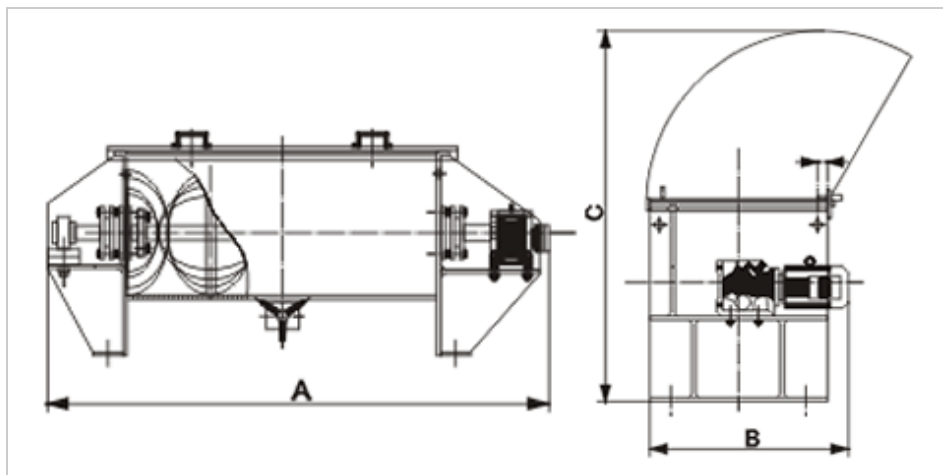
优秀的生产工艺和高品质的材料同时确保了该设备运转平稳可靠,易损件少,使用寿命长,维修方便操作简单。

技术规格



型号	处理能力	动力	主轴转速	外形三维尺寸			重量
				长	宽	高	
EM-1/4	0.056	0.55	80	950	400	800	125
EM-1	0.028	1.1	60	100	400	850	250
EM-5	0.142	2.2	60	1700	1000	888	450
EM-10	0.26	5.5	60	2000	1000	1100	600
EM-18	0.42	7.5	55	2550	1000	1150	1000
EM-25	0.60	11	45	2550	1290	1500	1400
EM-36	0.8	15	45	2900	1350	1770	1800
EM-52	1.1	18.5	40	3150	1550	1800	2200
EM-62.5	1.4	18.5	35	3500	1550	1800	2900
EM-71	1.6	18.5	35	3600	1550	1880	3200
EM-100	2.1	22	25	4400	1800	1800	3500
EM-120	2.6	30	25	4400	1800	1800	3600
EM-150	3.3	37	25	4400	1800	1900	4100
EM-180	3.85	37	20	5000	2300	2500	5000
EM-215	4.6	45	20	5200	2300	2300	7300
EM-270	6	45	20	5300	2500	2800	8100
EM-325	7	55	20	5300	2600	2900	12000
EM-385	8.4	75	15	5400	2900	3000	14000
EM-515	11	90	15	7130	3230	2500	23000

注：动力是根据物料的平均密度32磅/平英尺，并且无流动物体计算出来的。启东市关东混合机械厂的工程师特别提醒，在实际选型过程中也可以选用高一点的马力，所有的尺寸都为大概值。



其它相关混合机推荐 (点击图片浏览详细内容)



固定式多功能混合机



升降式多功能混合机



立式锥形混合机



立式螺带混合机

关东混合机全部产品推荐

混合机	卧式螺带混合机 固定式多功能混合机 升降式多功能混合机 立式锥形混合机 立式螺带混合机
乳化机	高剪切均质乳化机 实验室乳化机 常压式乳化机 釜用耐压式乳化机 管线式乳化机 升降式乳化机 固定式多功能乳化机 组合式多功能乳化机
搅拌机	轻便型搅拌机 生产型搅拌机
混合器	静态混合器 喷射式混合器 汽水混合器 分配器 高效换热器
分散机	液压升降式分散机 气动升降式分散机
过滤器	Y型管道过滤器 T型管道过滤器 篮式管道过滤器 袋式精细过滤器 滤芯式精细过滤器 在线反冲洗过滤器 气体过滤器
阻火设备	管道阻火器 丝网阻火器 石油储罐阻火器 波纹阻火器 阻火管 呼吸阀
输送设备	螺旋输送机 星形給料阀
容器及附件	容器 视镜 采样器 消声器

啓東市關東混合機械廠
QIDONG KANTO MIXED MACHINERY PLANT

当サイトに関するあらゆる著作物・知的財産は关东混合機械に帰属します

TEL : 0513-83301333 83313112 FAX : 0513-83119116