

製品カテゴリ

- ▶ 混合機系列 | ミキサー
 - ▶ 卧式螺带混合机
 - ▶ 固定式多功能混合机
 - ▶ 升降式多功能混合机
 - ▶ 立式锥形混合机
 - ▶ **立式螺带混合机**
- ▶ 乳化機系列 | エマルジョン
- ▶ 攪拌機系列 | ミキサー
- ▶ 混合器系列 | ミキサー
- ▶ 分散機系列 | 散在し
- ▶ 過濾器系列 | フィルタ
- ▶ 阻火設備 | 火災機器
- ▶ 輸送設備 | 輸送機械
- ▶ 容器及附件 | 容器の種類

啓東市關東混合機械廠主营产品:

混合机 乳化机 混合器 静态混合器 分配器 高效换热器 过滤器 分散机 阻火器 呼吸阀 输送机 给料阀 搅拌机 消声器 容器 视镜

混合机 啓東市關東混合機械廠可根据客户工艺要求订制以下全套混合机设备

高效混合机 | 混料机 | 固定式多功能混合机 | 液压升降式多功能混合机 | 立式锥形混合机 | 卧式混合机 | 螺条式混合机 | 立式螺带混合机 | 多功能混合机

立式螺带混合机

啓東市關東混合機械廠的立式螺带混合机广泛应用于化工、医药、农药、化肥、染料、冶金、矿山、食品、味精、饲料等行业的固-固（即粉体与粉体）混合、固-液（即粉体内添加液体）混合。

该机对混合物适应性强：对热敏性物料不会产生过热现象；对颗粒物料不会压溃和磨碎；对比重悬殊和粒度不同的物料组成的混合不会发生分层析析现象；对粗粒、细粒和超细粉等各种颗粒、纤维或片状物料的混合也有较好的适应性。

主要功能

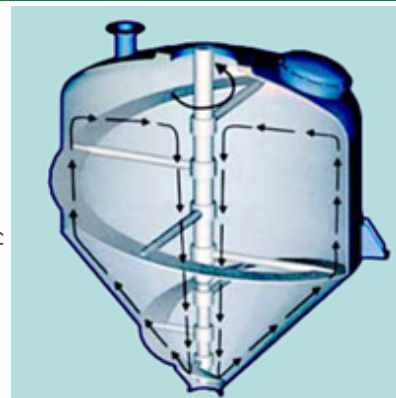
- 高速时强力混合作用
- 低速时柔和但完全地对可流动的物料进行混合,大量的物料可在短时间内实现混合
- 可以达到高标准的混合均匀
- 几乎可以将所有的物料排干净



立式螺带

设备特点

- 悬臂轴结构，轴承端不与物料接触
- 搅拌桨与容器壁之间间隙非常小，以防止物料粘结
- 标准化的搅拌驱动箱以确保运行稳定、维修成本低
- 针对每个案例采用合适轴密封结构，轴密封离开产品安装，确保搅拌器密封得到很好的使用。
- 符合GMP设备设计 - 特殊几何形状的O形圈，高质量的表面处理和消除死角。



立式螺带运行原理图

可选菜单

可设计成抽真空或带压操作

可配备冷热夹层

上盖按用户要求设计成封头结构形式

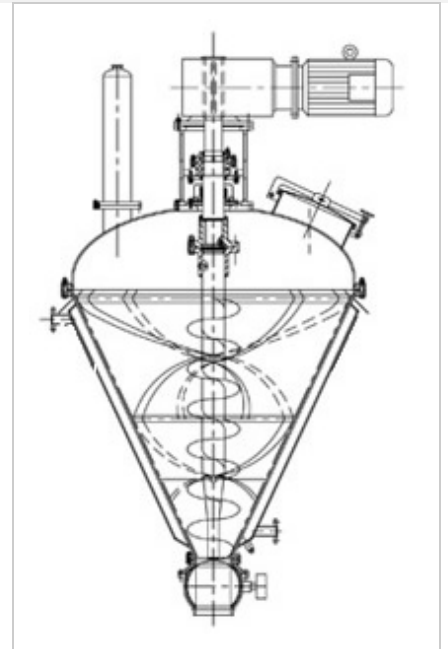
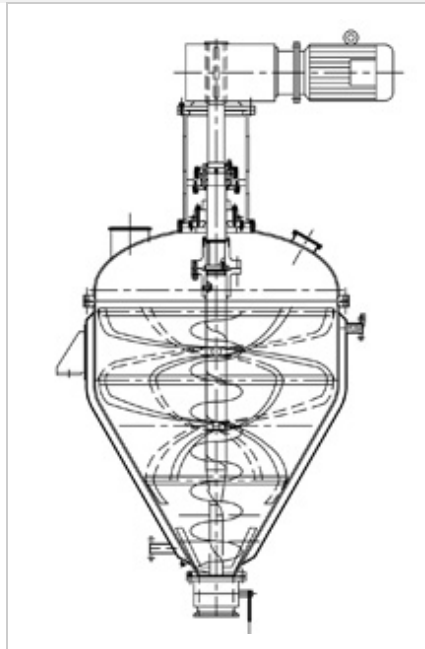
密封装置：标准型填料密封，骨架密封，机械密封

出料阀：球阀、蝶阀，闸板阀可供选择 可配置喷液装置
增加切碎装置，能切碎任何尺寸的聚合物，以满足工艺要求

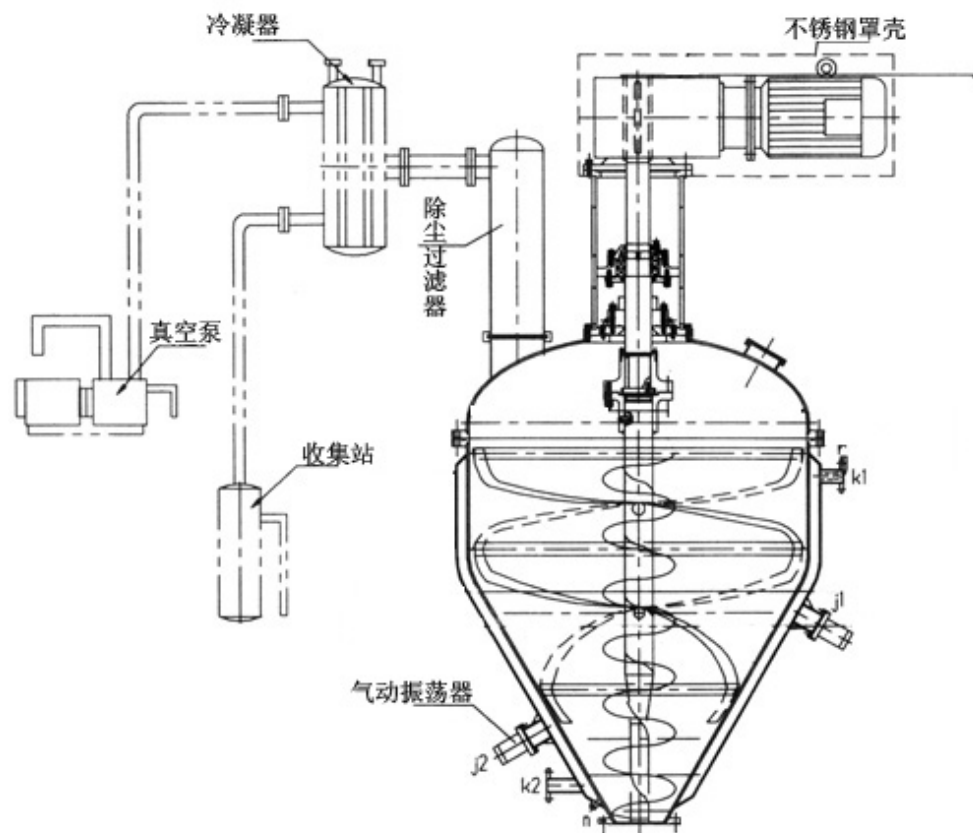


立式螺带现场照片

结构形状



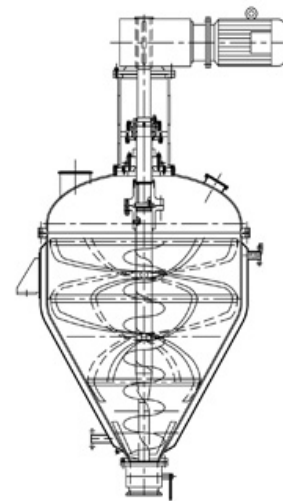
推荐工艺



技术规格

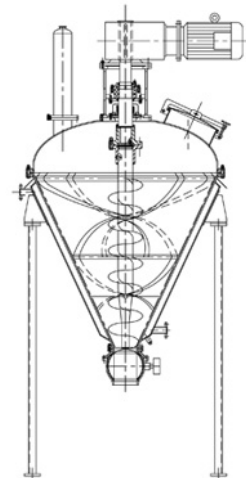
结构一参数表：

型号	有效容积(L)	高度(H)mm	宽度(B)mm	重量kg
EAM-5	106	1900	1000	800
EAM-10	256	2300	1100	1000
EAM-18	432	2500	1300	1500
EAM-25	674	2900	1500	2000
EAM-52	1107	3200	1700	3000
EAM-80	1711	3500	2000	3500
EAM120	2500	4000	2200	4000



结构二参数表：

型号	全容积 M ³	功率 kW	支座中心 距(mm)	支座高 (mm)	外形尺寸(mm)
EVM-2	0.05	0.75-1.1	480	480	580×1600
EVM-4	0.1	1.5-2.2	600	650	710×1750
EVM-12	0.3	3-4	915	885	1040×1900
EVM-20	0.5	4-5.5	1060	1125	1190×2600
EVM-40	1	5.5-7.5	1335	1405	1470×3000
EVM-80	2	7.5-11	1680	1920	1860×3800



其它相关混合机推荐 (点击图片浏览详细内容)



卧式螺带混合机



固定式多功能混合机



升降式多功能混合机



立式锥形混合机

关东混合机全部产品推荐

混合机	卧式螺带混合机 固定式多功能混合机 升降式多功能混合机 立式锥形混合机 立式螺带混合机
乳化机	高剪切均质乳化机 实验室乳化机 常压式乳化机 釜用耐压式乳化机 管线式乳化机 升降式乳化机 固定式多功能乳化机 组合式多功能乳化机
搅拌机	轻便型搅拌机 生产型搅拌机
混合器	静态混合器 喷射式混合器 汽水混合器 分配器 高效换热器
分散机	液压升降式分散机 气动升降式分散机
过滤器	Y型管道过滤器 T型管道过滤器 篮式管道过滤器 袋式精细过滤器 滤芯式精细过滤器 在线反冲洗过滤器 气体过滤器
阻火设备	管道阻火器 丝网阻火器 石油储罐阻火器 波纹阻火器 阻火管 呼吸阀
输送设备	螺旋输送机 星形給料阀
容器及附件	容器 视镜 采样器 消声器