

- [ホーム](#)
[ニュースリリース](#)
[企業情報](#)
[製品案内](#)
[DOWNLOAD PDF](#)
[お問い合わせ](#)

## 製品カテゴリ

- ▶ [混合機系列 | ミキサー](#)
- ▶ [乳化機系列 | エマルジョン](#)
- ▶ [攪拌機系列 | ミキサー](#)
- ▶ [混合器系列 | ミキサー](#)
- ▶ [静态混合器](#)
- ▶ [喷射式混合器](#)
- ▶ [汽水混合器](#)
- ▶ [分配器](#)
- ▶ [高效换热器](#)
- ▶ [分散機系列 | 散在し](#)
- ▶ [過濾器系列 | フィルタ](#)
- ▶ [阻火設備 | 火災機器](#)
- ▶ [輸送設備 | 輸送機械](#)
- ▶ [容器及附件 | 容器の種類](#)

## 啓東市關東混合機械廠主营产品:

混合机 乳化机 混合器 静态混合器 分配器 高效换热器 过滤器 分散机 阻火器 呼吸阀 输送机 给料阀 搅拌机 消声器 容器 视镜

混合器 啓東市關東混合機械廠可根据客户工艺要求订制以下全套混合器设备

静态混合器 | 管道混合器 | 汽水混合器 | 气体混合器 | 喷射式混合器 | sk型静态混合器 | 旋转混合器  
 | 固定螺旋混合器 | 固液混合器 | 静态管式混合器 | 气水混合器 | 汽液混合器 | 进口混合器 | 日本混合器  
 | 纸浆混合器 | 浆液混合器 | 分配器 | 喷射式分配器 | 高效换热器

## 汽水混合器

DQS系列汽水混合器是啓東市關東混合機械廠开发研制的新型节能环保产品。它是利用蒸汽与水直接混合将水加热,具有低噪声、无振动、热效高等特点,被广泛地应用在加热生活、生产用热水及热水除氧等系统中。长期运行实践证明,该产品使用效果良好。

## 结构及原理

该混合器主要由喷管、壳体、网板等部分组成。

被加热水通过呈拉伐尔状的喷管时,蒸气从喷管外侧通过管壁上许多斜向小喷头喷入水中,两者在高速流动中瞬间良好混合,以达到加热的目的。调节蒸气侧阀门,就可得到所需温度的热水。

表I及表II分别列出开式系统和循环系统在额定进水流量及蒸气为0.4MPa下,不同加热温度与蒸气消耗量的关系,供拥护选择加热器和复核气源时参考。

(说明:蒸气压力0.4MPa不一定是加热器运行的工况条件)。

开式系统蒸气消耗量表(饱和蒸气压力为0.4MPa)表I 单位:t/h

型号DQS-	4	6	8	10	12	16	20	24	32	40	48	
额定进水流量D1	1.2	2.5	4.5	7.0	10	16	25	35	60	105	165	
加热温度差	20	0.039	0.081	0.146	0.228	0.325	0.520	0.813	1.138	1.951	3.145	5.366
	40	0.081	0.188	0.303	0.471	0.672	1.076	1.681	2.353	4.034	7.057	11.092
	60	0.125	0.261	0.459	0.730	1.043	1.669	2.609	3.652	6.261	10.952	17.217
	80	0.173	0.36	0.649	1.009	1.441	2.306	3.603	5.045	8.649	15.135	23.784

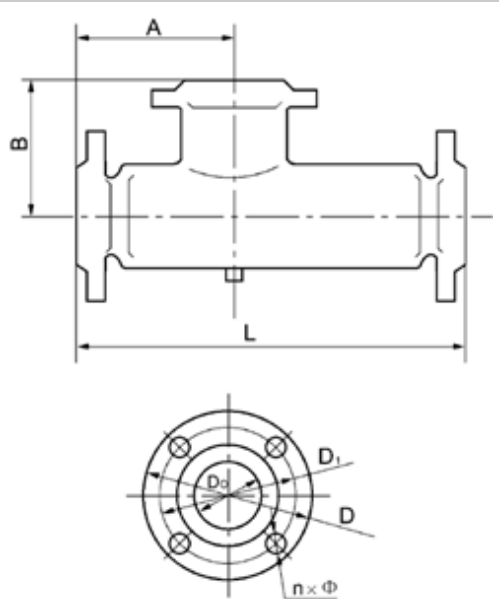
循环系统蒸气消耗量表(饱和蒸气压力为0.4MPa)表II 单位:t/h

型号DQS-	4	6	8	10	12	16	20	24	32	40	48	
额定进水流量D1	1.2	2.5	4.5	7.0	10	16	25	35	60	105	165	
加热温度差	70-95	0.054	0.112	0.201	0.312	0.446	0.714	1.116	1.562	2.678	4.687	7.366
	70-110	0.088	0.183	0.33	0.514	0.734	1.174	1.83	2.569	4.404	7.706	12.11
	70-130	0.137	0.286	0.454	0.8	1.143	1.829	2.857	4.0	6.857	12.0	18.857

## 备注

注:表I、表II中0.4MPa蒸气不一定是本产品的使用条件。

外形尺寸

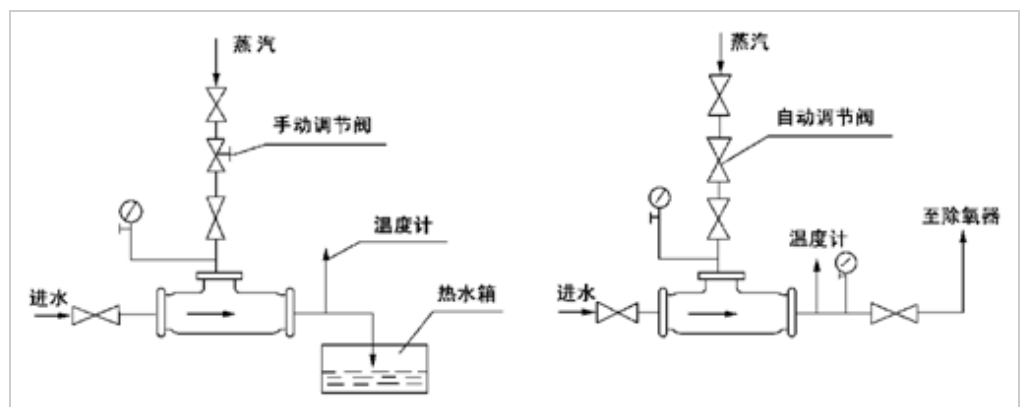


型号DQS-		4	6	8	10	12	16	20	24	32	40	48	64
安装尺寸	A	105			130			220				450	
	B	105			130			170				300	
	L	240			360			660				1200	
水侧连接法兰	Dg	32			50			100				200	
	D1	110			145			210				355	
	D	148			180			245				405	
	nX	4X18			4X18			8X18				12X22	
汽侧连接法兰	Dg	40			65			125				250	
	D1	110			145			210				355	
	D	145			180			245				405	
	nX	4X18			4X18			8X18				12X22	

使用示例

本混合器既可用于生活用热水, 预热除氧器的进水, 更可用于热水采暖系统。出水温度可采用自动控制, 也可用手动控制, 只需调节蒸气侧阀门开启即可。

在高温热水采暖系统中, 混合器应装在水泵出水侧, 在低温热水(出水温度 95 )采暖系统中, 混合器也可装在水泵进水侧。当动力源为蒸气喷射泵时, 本混合器只能安装在喷射泵的出水侧。



其它相关混合器推荐 (点击图片浏览详细内容)



静态混合器



喷射式混合器



分配器



高效换热器

关东混合机全部产品推荐

混合机	卧式螺带混合机   固定式多功能混合机   升降式多功能混合机   立式锥形混合机 立式螺带混合机
乳化机	高剪切均质乳化机   实验室乳化机   常压式乳化机   釜用耐压式乳化机 管线式乳化机   升降式乳化机   固定式多功能乳化机   组合式多功能乳化机
搅拌机	轻便型搅拌机   生产型搅拌机
混合器	静态混合器   喷射式混合器   汽水混合器   分配器   高效换热器
分散机	液压升降式分散机   气动升降式分散机
过滤器	Y型管道过滤器   T型管道过滤器   篮式管道过滤器   袋式精细过滤器 滤芯式精细过滤器   在线反冲洗过滤器   气体过滤器
阻火设备	管道阻火器   丝网阻火器   石油储罐阻火器   波纹阻火器   阻火管   呼吸阀
输送设备	螺旋输送机   星形給料阀
容器及附件	容器   视镜   采样器   消声器