
啓東市關東混合機械廠
[ホーム](#)[ニュースリリース](#)[企業情報](#)[製品案内](#)[DOWNLOAD PDF](#)[お問い合わせ](#)

製品カテゴリ

- ▶ [混合機系列 | ミキサー](#)
- ▶ [乳化機系列 | エマルジョン](#)
- ▶ [攪拌機系列 | ミキサー](#)
- ▶ [混合器系列 | ミキサー](#)
- ▶ [分散機系列 | 散在し](#)
- ▶ [過濾器系列 | フィルタ](#)
- ▶ [阻火設備 | 火災機器](#)
- ▶ [輸送設備 | 輸送機械](#)
- ▶ [容器及附件 | 容器の種類](#)
- ▶ [容器](#)
- ▶ [视镜](#)
- ▶ [采样器](#)
- ▶ [消声器](#)

啓東市關東混合機械廠主营产品:

混合机 乳化机 混合器 静态混合器 分配器 高效换热器 过滤器 分散机 阻火器 呼吸阀 输送机 给料阀 搅拌机 消声器 容器 视镜

消声器 啓東市關東混合機械廠可根据客户要求订制以下全套消声器设备

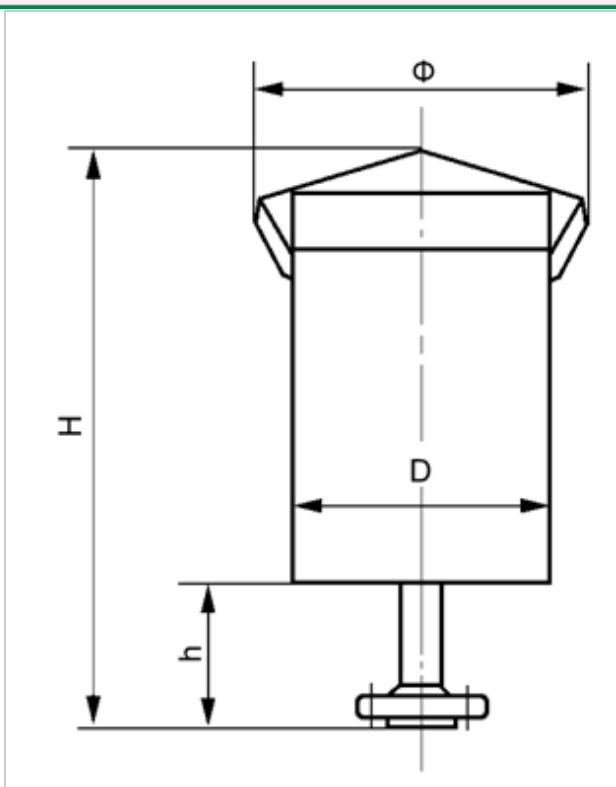
蒸汽排放消声器 | 气体放空消声器 | 压缩空气放空消声器 | 不锈钢消声器 | 风机消声器 | 阻性消声器 | 蒸汽消声器 | 微穿孔板消声器 | 消声器设备 | 管道消声器 | 排气消声器 | 锅炉消声器 | 折板式消声器 | 真空泵排气消声器 | 真空罐消声器 | 消音器 | 放空消音器 | 管道消音器

消声器

消声器是一种能阻碍声音传播而让气流通过的、防治空气动力性噪声的主要设备。啓東市關東混合機械廠生产的消声器系列适用于锅炉蒸汽、加热炉、烘炉开工时管道排汽放空消声，并适用于其它气体（如空气、过热蒸汽、饱和蒸汽、氮、氧及空压机、风机的多余气体等）进、排放消声。产品经放大用户使用，消声效果良好，消声量可达30dB(A)以上，完全符合国家《工业企业噪声》卫生标准。

产品规格及尺寸

SBS型蒸汽排放消声器



型号	接管规格 (DN)	排放流量 (t/h)	适用压力	外型尺寸mm			
				H	h		D
SDS-1/1.3	32	1	1.0MPa	730	100	300	159
SDS-2/1.3	50	2		770	100	350	219
SDS-4/1.3	65	4		1140	150	450	298
SDS-6/1.3	80	6		1250	150	500	351
SDS-8/1.3	100	8		1365	150	520	377
SDS-10/1.3	125	10		1625	150	600	426
SDS-16/1.3	150	16		1790	150	700	498

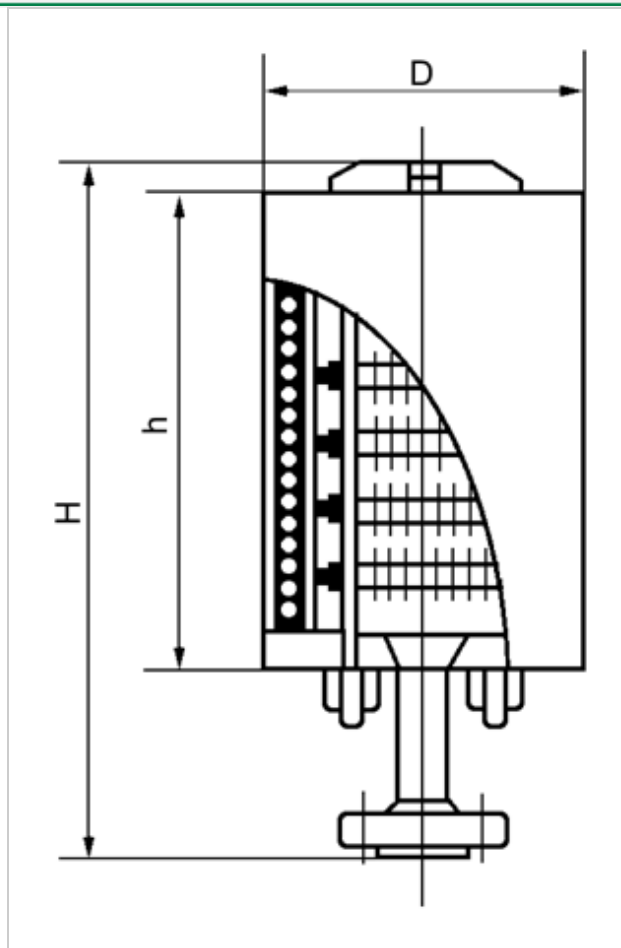
说明：

(1) 本系列消声器额定排放流量按1.3MPa，如排汽压力为0.8MPa，选用消声器应比排放管径大一级，排汽压力为2.0MPa时应比排放管径小一级选用。

(2) 本系列消声器消声量：35dB(A)。

(3) 本系列消声器接管法兰标准为：JB/T82.1-94，PN2.5，客户有要求可另选。

SDA型气体放空消声器

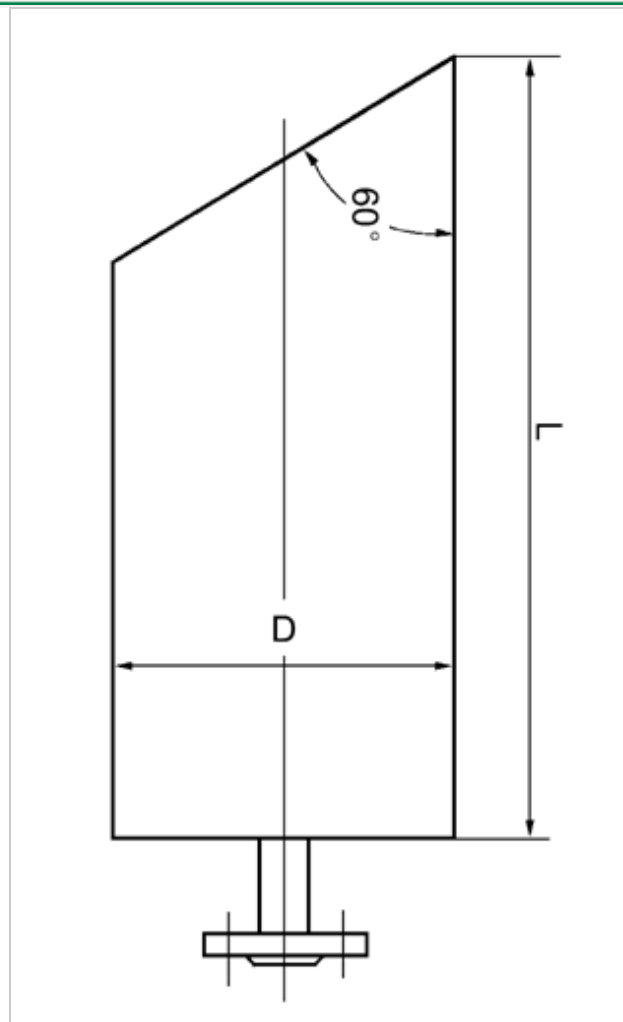


型号	排放流量 (t/h)	接管规格 (DN)	外型尺寸mm		
			H	h	d
SDA-3/0.8	3	25	630	570	108
SDA-6/0.8	6	40			
SDA-10/0.8	10	50	700	640	159
SDA-20/0.8	20	80	800	735	185
SDA-40/0.8	40	100	1000	930	230
SDA-60/0.8	60	125			260

注：接管法兰标准为：JB/T81-94，PN1.6。

本系列适用压力0.8MPa，适用温度200℃，消音量30dB。

SDQ型压缩空气放空消声器



型号	外型尺寸mm			接管规格 (DN)
	风量 (m ³ /min)	L	D	
SDA-3/0.8	3-7	822	159	40
SDA-6/0.8	4-10	886	219	50
SDA-10/0.8	7-16	1237	273	65
SDA-20/0.8	10-23	1371	325	80
SDA-40/0.8	29-66	1511	377	100
SDA-60/0.8	22-73	1781	426	125
SDA-100/0.8	54-123	1952	480	150

注：本系列消声器接管法兰标准为：JB/T81-94，PN1.6。

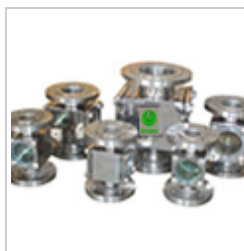
本系列消声器一般为卧式安装。

本系列适用压力0.8MPa，适用温度200，消音量35dB。

其它相关容器及附件推荐（点击图片浏览详细内容）



容器



视镜



采样器

关东混合机全部产品推荐

混合机	卧式螺带混合机 固定式多功能混合机 升降式多功能混合机 立式锥形混合机 立式螺带混合机
乳化机	高剪切均质乳化机 实验室乳化机 常压式乳化机 釜用耐压式乳化机 管线式乳化机 升降式乳化机 固定式多功能乳化机 组合式多功能乳化机
搅拌机	轻便型搅拌机 生产型搅拌机
混合器	静态混合器 喷射式混合器 汽水混合器 分配器 高效换热器
分散机	液压升降式分散机 气动升降式分散机
过滤器	Y型管道过滤器 T型管道过滤器 篮式管道过滤器 袋式精细过滤器 滤芯式精细过滤器 在线反冲洗过滤器 气体过滤器
阻火设备	管道阻火器 丝网阻火器 石油储罐阻火器 波纹阻火器 阻火管 呼吸阀
输送设备	螺旋输送机 星形給料阀
容器及附件	容器 视镜 采样器 消声器

啓東市關東混合機械廠
QIDONG KANTO MIXED MACHINERY PLANT

当サイトに関するあらゆる著作物・知的財産は关东混合機械に帰属します

TEL : 0513-83301333 83313112 FAX : 0513-83119116