

## 製品カテゴリ

- ▶ [混合機系列 | ミキサー](#)
- ▶ [乳化機系列 | エマルジョン](#)
- ▶ [攪拌機系列 | ミキサー](#)
- ▶ [混合器系列 | ミキサー](#)
- ▶ [分散機系列 | 散在し](#)
- ▶ [過濾器系列 | フィルタ](#)
- ▶ [阻火設備 | 火災機器](#)
  - ▶ [管道阻火器](#)
  - ▶ [丝网阻火器](#)
  - ▶ [石油储罐阻火器](#)
  - ▶ [波纹阻火器](#)
  - ▶ [阻火管](#)
  - ▶ [呼吸閥](#)
- ▶ [輸送設備 | 輸送機械](#)
- ▶ [容器及附件 | 容器の種類](#)

### 啓東市關東混合機械廠主营产品:

混合機 乳化機 混合器 静态混合器 分配器 高效换热器 過濾器 分散機 阻火器 呼吸閥 輸送機 給料閥 攪拌機 消聲器 容器 视镜

阻火器 啓東市關東混合機械廠可根据客戶工藝要求訂制以下全套阻火器設備

管道阻火器 | 波纹阻火器 | 氧氣管道阻火器 | 抽屜式阻火器 | 丝网阻火器 | 儲罐阻火器 | 阻火管 | 呼吸閥 | 進口阻火器 | 防爆阻火器

## 管道阻火器

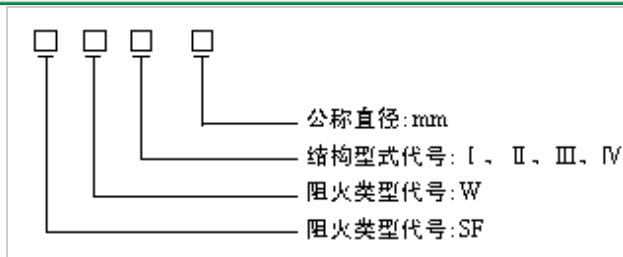
我廠生產的SFW型管道阻火器是一種安裝於管端或靠近管端的管道中，阻止火焰以垂直傳播和擴散的阻火器，廣泛運用於加熱爐燃料氣、天然氣、石油液化氣的管路上，以及油氣回收、氣體淨化、氣體分析、煤礦瓦斯排放等系統，能有效地保證氣體管道及氣體使用點的安全運行。



## 工作原理

丝网阻火器應安裝在燃料氣或易燃液體蒸氣進入噴嘴前的管道上。當噴嘴回火時，阻火器內金屬丝网由於器壁效應轉化為熱能使火焰熄滅，阻止可燃氣體和易燃液體蒸氣火焰蔓延和防止回火而引起爆炸。

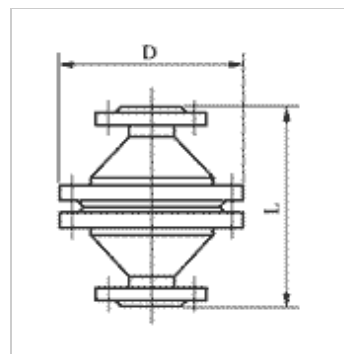
## 型号标注



## 类型

### 1、SFW-

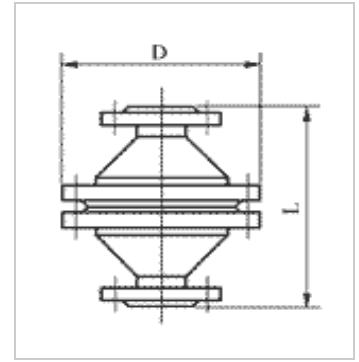
接管 公称直径 DN	结构尺寸(mm)		接管 公称直径 DN	结构尺寸(mm)	
	D	L		D	L
15	215	338	65	335	460
20	215	344	80	335	460
25	215	350	100	335	460
32	280	376	125	440	506
40	280	376	150	440	510
50	280	376			



注:设计压力1.0MPa, 设计温度 < 80 , 壳体材质为20号钢, 丝网材质为镀锌铁丝。

**2、SWF-**

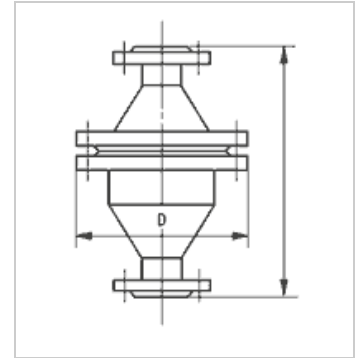
接管公称直径	结构尺寸(mm)		接管公称直径	结构尺寸(mm)	
	DN	D L		DN	D L
15	215	315	50	280	351
20	215	320	65	335	435
25	215	325	80	335	435
32	215	351	100	335	437
40	280	357			



注:设计压力1.0MPa,设计温度-80 +400 ,壳体材质为Q235-A,丝网材质1Cr18Ni9Ti。

**3、SWF-**

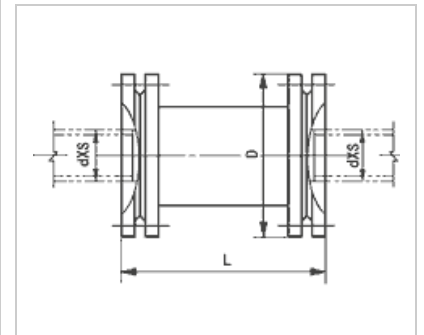
接管公称直径	结构尺寸(mm)		接管公称直径	结构尺寸(mm)	
	DN	D L		DN	D L
200	535	770	350	755	890
225	535	770	400	755	890
250	640	820	450	975	1175
300	640	820	500	975	1175



注:设计压力1.0MPa,设计温度-80 +400 ,壳体材质为Q235-A,丝网材质1Cr18Ni9Ti。

**4、SWF-**

接管公称直径	结构尺寸(mm)		接管公称直径	结构尺寸(mm)		
	DN	D L		DN	D L D×S	
25	185	212	200	520	252	219×S
40	195	212	250	580	282	273×S
50	215	216	300	640	320	325×S
80	280	220	350	705	357	377×S
100	235	224	400	840	366	426×S
150	405	248				



注:设计压力1.6MPa,设计温度100 ,壳体材质为Q235-A,丝网材质为1Gr18Ni9Ti。

**安装、维护与保养**

- 1、为了确保阻火器的性能达到使用的目的,在安装阻火器前,必须认真阅读本说明书,并仔细核对标牌与所装管线要求是否一致。
- 2、阻火器上的流向标记必须与介质流向一致。
- 3、每隔半年应检查一次。检查阻火层是否有堵塞、变形或腐蚀等缺陷。
- 4、被堵塞的阻火层应清洗干净,保证每个孔眼畅通,对于变形或腐蚀的阻火层应更换。
- 5、清洗阻火器芯件时,应采用高压蒸汽、非腐蚀性溶剂或压缩空气吹扫,不得采用锋利的硬件刷洗。
- 6、重新安装阻火层时,应更新垫片确认密封面已清洁和无损伤,不得漏气。

**其它相关阻火设备推荐 (点击图片浏览详细内容)**



丝网阻火器



石油储罐阻火器



波纹阻火器



阻火管



呼吸阀

关东混合机全部产品推荐

混合机	卧式螺带混合机   固定式多功能混合机   升降式多功能混合机   立式锥形混合机 立式螺带混合机
乳化机	高剪切均质乳化机   实验室乳化机   常压式乳化机   釜用耐压式乳化机 管线式乳化机   升降式乳化机   固定式多功能乳化机   组合式多功能乳化机
搅拌机	轻便型搅拌机   生产型搅拌机
混合器	静态混合器   喷射式混合器   汽水混合器   分配器   高效换热器
分散机	液压升降式分散机   气动升降式分散机
过滤器	Y型管道过滤器   T型管道过滤器   篮式管道过滤器   袋式精细过滤器 滤芯式精细过滤器   在线反冲洗过滤器   气体过滤器
阻火设备	管道阻火器   丝网阻火器   石油储罐阻火器   波纹阻火器   阻火管   呼吸阀
输送设备	螺旋输送机   星形給料阀
容器及附件	容器   视镜   采样器   消声器