

製品カテゴリ

- ▶ [混合機系列 | ミキサー](#)
- ▶ [乳化機系列 | エマルジョン](#)
- ▶ [攪拌機系列 | ミキサー](#)
- ▶ [混合器系列 | ミキサー](#)
- ▶ [分散機系列 | 散在し](#)
- ▶ [過濾器系列 | フィルタ](#)
- ▶ [阻火設備 | 火災機器](#)
 - ▶ [管道阻火器](#)
 - ▶ [丝网阻火器](#)
 - ▶ [石油储罐阻火器](#)
 - ▶ [波纹阻火器](#)
 - ▶ [阻火管](#)
 - ▶ [呼吸閥](#)
- ▶ [輸送設備 | 輸送機械](#)
- ▶ [容器及附件 | 容器の種類](#)

啓東市關東混合機械廠主營產品：

混合機 乳化機 混合器 静态混合器 分配器 高效换热器 過濾器 分散機 阻火器 呼吸閥 輸送機 給料閥 攪拌機 消聲器 容器 视镜

阻火管 啓東市關東混合機械廠可根據客戶工藝要求訂制以下全套阻火器設備

管道阻火器 | 波纹阻火器 | 氧氣管道阻火器 | 抽屜式阻火器 | 丝网阻火器 | 儲罐阻火器 | 阻火管 | 呼吸閥 | 進口阻火器 | 防爆阻火器

阻火管

DSAP系列氧氣管道阻火器和DSAP氧氣管道閥門前、后阻火器，啓東市關東混合機械廠成功地解決了不銹鋼或碳鋼與銅異種金屬焊接的難題，可替代進口。

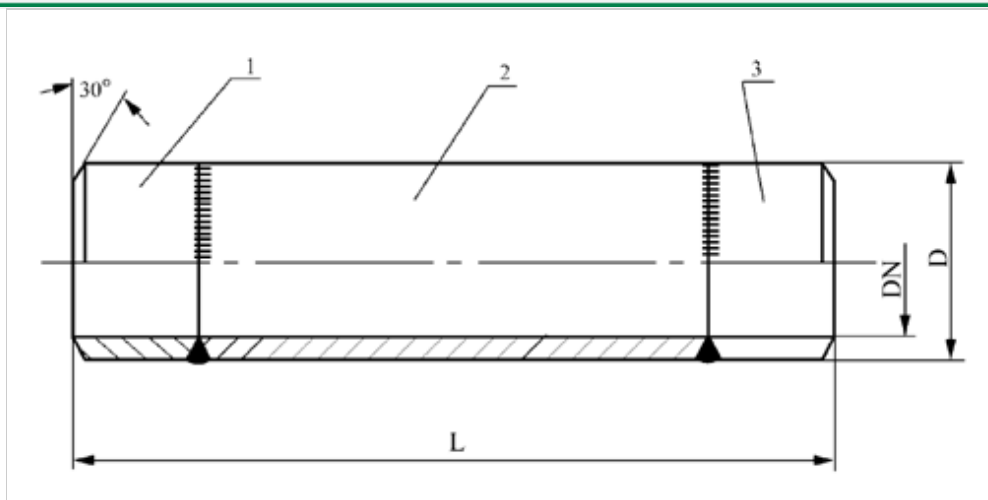
本產品廣泛應用於冶金、化工等行業的氧氣輸送管道，有效地切斷因高速氧氣流中雜物和管壁急劇摩擦產生的火源，杜絕管道燃爆事故的发生，用戶可直接將本產品與輸氧管道焊接連接運行。



产品结构

- 1、结构合理、用材考究，重量轻、易检修、安全方便。
- 2、阻火层采用不锈钢材料，耐腐蚀性强。

性能



1,3接管段（材质：1Cr18Ni9,0Cr18Ni9,20）

2,阻火段（材质：T1，T2，Tu1,Tu2,B10）

外形及相关尺寸

公称直径	DSAP氧气管道阻火器			DSAPV氧气管道阀门前、后阻火		
	规格型号	D	L	规格型号	D	L
15	DSAP-15	18	600	DSAPV-15	18	1600
20	DSAP-20	25	600	DSAPV-20	25	1600
25	DSAP-25	32	600	DSAPV-25	32	1600
32	DSAP-32	38	600	DSAPV-32	38	1600
40	DSAP-40	48	600	DSAPV-40	48	1600
50	DSAP-50	57	700	DSAPV-50	57	1700
65	DSAP-65	76	700	DSAPV-65	76	1700
80	DSAP-80	89	700	DSAPV-80	89	1700
100	DSAP-100	108	700	DSAPV-100	108	1700
125	DSAP-125	133	700	DSAPV-125	133	1700
150	DSAP-150	159	800	DSAPV-150	159	1800
200	DSAP-200	219	800	DSAPV-200	219	1800
250	DSAP-250	273	800	DSAPV-250	273	1800
300	DSAP-300	325	800	DSAPV-300	325	1800
350	DSAP-350	377	800	DSAPV-350	377	2050
400	DSAP-400	426	800	DSAPV-400	426	2300
450	DSAP-450	480	800	DSAPV-450	480	2550
500	DSAP-500	530	800	DSAPV-500	530	2800

其它相关阻火设备推荐（点击图片浏览详细内容）



管道阻火器



丝网阻火器



石油储罐阻火器



波纹阻火器



呼吸阀

关东混合机全部产品推荐

混合机	卧式螺带混合机 固定式多功能混合机 升降式多功能混合机 立式锥形混合机 立式螺带混合机
乳化机	高剪切均质乳化机 实验室乳化机 常压式乳化机 釜用耐压式乳化机 管线式乳化机 升降式乳化机 固定式多功能乳化机 组合式多功能乳化机
搅拌机	轻便型搅拌机 生产型搅拌机
混合器	静态混合器 喷射式混合器 汽水混合器 分配器 高效换热器
分散机	液压升降式分散机 气动升降式分散机
过滤器	Y型管道过滤器 T型管道过滤器 篮式管道过滤器 袋式精细过滤器 滤芯式精细过滤器 在线反冲洗过滤器 气体过滤器
阻火设备	管道阻火器 丝网阻火器 石油储罐阻火器 波纹阻火器 阻火管 呼吸阀
输送设备	螺旋输送机 星形給料阀
容器及附件	容器 视镜 采样器 消声器

啓東市關東混合機械廠
QIDONG KANTO MIXED MACHINERY PLANT

当サイトに関するあらゆる著作物・知的財産は关东混合機械に帰属します

TEL : 0513-83301333 83313112 FAX : 0513-83119116